



3/5 Eksen Servo Robot - Sürücü ve Kontrol Entegreli

ST5-800-1400DT-S2-1



■ Özellikler

- Modüler tasarım ve kart bölmeli yapısı, bakım/tamirat esnasında robotun tamamını sökmeden yalnızca ilgili modülün değiştirilmesi ile kolay müdahale imkanı sağlar
- Merkezi güç kaynağı yüksek kapasitesi ile sürücünün daha kararlı çalışmasını sağlar
- Gelişmiş servo yapısı sayesinde stabil hareketler
- Elektrik panasonun modüler yapısı sayesinde yerden tasarruf
- Alüminyum profiller kullanılarak elde edilen kompakt ve modern dış görünüş
- Tüm eksenler servo motorlar ile tahrik edilir
- Tüm hareketler kumanda panelinden kontrol edilir
- Dikey eksen çevrim süresini hızlandıracak yapıda olup, teleskopik kol seçimi ile de robot yüksekliği optimize edilir
- Pozisyon limit sensörleri ve bloklar sayesinde elektriksel ve mekaniksel arızalara karşı koruma sağlanır
- Kolay ayarlanabilir, sökülebilir ve takılabilir yapıdadır
- Servo sürücülü eksenler, ürün veya yolluk pozisyonlama işlemini sağlar
- Kumanda panelinde türkçe menü
- Kullanıcı dostu kolay kullanım ve kolay programlama
- Kapalı devre kontrol sistemi sayesinde güvenilir hareketler
- USB portu ile veri aktarımı ve güncelleme
- Kullanılacak makine özelliklerine göre EUROMAP12 ve EUROMAP67 robot arayüzü
- CE güvenlik sistemi
- Adaptör
- 2 vakum, 2 gripper çıkışı
- Konveyör ile uyumlu çalışma
- Kademeli şifre sistemi
- Robot kolu dikey eksenini elektrik kesintileri ve ani düşmelere karşı koruyan emniyet sistemi



Ürün Video
(Youtube)



Ürün Video
(Youtube)

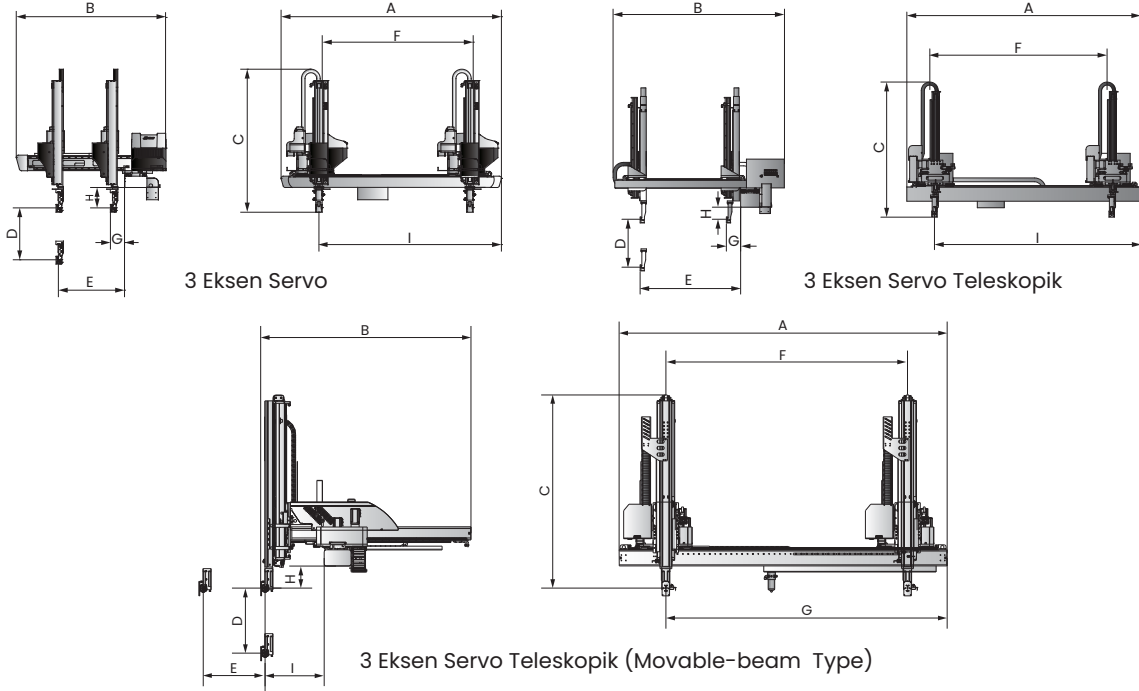


Kumanda Paneli

■ Uygulama

Sabit ve güçlü yapısı, performans ve süratliliği ile ST3/5 serisi ürün alma robotları, kullanılan servo motorlu robotlar sayesinde farklı noktalarda konumlandırma gerektiren uygulamalar için idealdir. 650 tona kadar olan plastik enjeksiyon makinelerinde kullanılabilir. Standart veya teleskopik kol seçenekleri mevcuttur. istifleme, kalite kontrol ve insert (kalıp içi ek ürün yerleştirme) uygulamaları yapılabilir.

■ Ölçüler



■ Teknik Özellikler (ST3)

Model	800-1400T-S2-I	1000-1600T-S2-I	1200-1800T-S2-I	1400-2000MT-S2-I	
Enjeksiyon makinesi (ton)	80-160	220-300	320-450	450-650	
Traverse strok (mm)	1400	1600	1800	2000	
Kalıp içi eksen stroku (mm)	700	900	1100	1000	
Dikey eksen stroku (mm)	800	1000	1200	1400	
Maks. taşıma kapasitesi (kg)	5	5	6	10	
Kalıp içi minimum süre (sn)	1.3	1.4	1.5	3	
Min. çevrim süresi (sn)	5.2	5.5	6.5	13	
Çalışma basıncı (bar)	4-6	4-6	4-6	4-6	
Maks. hava sarfiyatı (NL/çevrim)*	4	4	4	6	
Ağırlık (kg)	250	300	320	530	
Ölçüler (mm)	A	2060	2310	2550	2700
	B	1400	1600	1900	1817
	C	1250	1350	1450	1680
	D	800	1000	1200	1400
	E	800	900	1160	1000
	F	1400	1600	1800	2000
	G	180	180	250	2450
	H	230	230	315	145
	I	1650	1900	2200	355

Not : 1) *: Vakum cihazı için maks. hava tüketimi: 60NL/dk.'dir.

2) Elektrik : 1 Ø, 200-240V, 50/60Hz.