



Merkezi Karıştırıcı (Mikser)

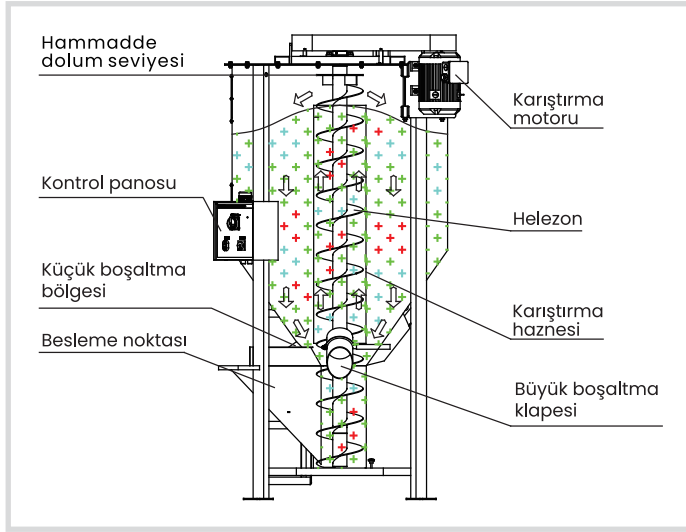
SVM-300U



■ Özellikler

- Dikey yerleştirilmiş karıştırıcı helezon ile hassas ve homojen karışım sağlar.
- Zaman ayarlı karıştırma fonksiyonu vardır.
- Ana elektrik şalteri ve kapak açma koruması ile güvenli çalışma sağlar.
- Eş zamanlı besleme ve karıştırma özelliği ile zaman tasarrufu sağlar.

■ Çalışma Prensibi

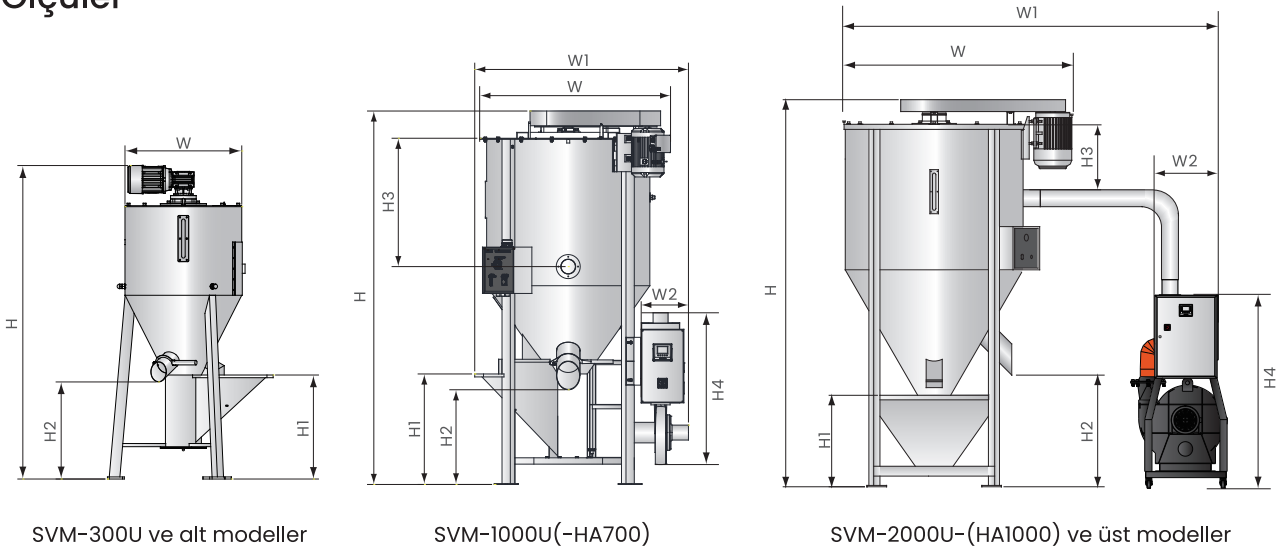


Ürün video
(Youtube)

■ Uygulama

Uygulama SVM-U boya gibi katkıların hassas ve homojen şekilde karıştırılması için kullanılır. Toz hammaddeler, patlayıcı özellikteki hammaddeler, gıda ve aşındırıcı kimyasal hammaddelerin karıştırılması için kullanılamaz.

■ Ölçüler



■ Teknik Özellikler / SVM-U

Model	SVM-160U	SVM-300U	SVM-1000U	SVM-2000U	SVM-3000U	SVM-4000U	SVM-600U	SVM-10000U	
Motor gücü (kW)	1.1	1.1	4	5.5	5.5	5.5	7.5	11	
Max. Kapasite (kg/saat)	400	800	2600	3900	5800	7800	9750	13000	
Karıştırma haznesi (L)	160	300	1000	2000	3000	4000	6000	10000	
Ölçüler	H (mm)	1770	1970	2538	2890	3260	3530	4110	4480
	H1 (mm)	590	59	751	820	840	910	930	1000
	H2 (mm)	550	540	643	690	690	840	790	780
	W (mm)	660	770	1330	1700	1860	190	2110	2490
Ağırlık	170	190	520	730	890	1080	1370	2090	

■ Teknik Özellikler / SVM-U-HA

Model	1000U-HA700	2000U-HA1000	3000U-HA1500	4000U-HA2000	6000U-HA3000	10000U-HA4000	
Motor gücü (kW)	4	5.5	5.5	5.5	7.5	11	
Karıştırma haznesi (L)	1000	2000	3000	4000	6000	10000	
Blower gücü (kW)	1.1	3.7	5.5	7.5	15	22	
Isıtıcı gücü (kW)	24	32	58	64	96	128	
Isıtıcı boru çapı (inch)	4	5	8	8	8	10	
Ölçüler	H (mm)	2538	2890	3260	3530	4110	4480
	H1 (mm)	751	820	840	910	930	1000
	H2 (mm)	643	690	690	840	790	780
	H3 (mm)	860	875	885	915	915	1600
	H4 (mm)	1091	1650	2010	2290	2376	2560
	W (mm)	1330	1700	1860	1990	2110	2490
	W1 (mm)	14	3115	3240	3550	3704	4195
	W2 (mm)	54427	818	780	990	994	1105

Notlar: 1) Max. karıştırma kapasitesi hammadde ortalama dökme yoğunluğu 0.65 kg/Litre ve parça boyutu 2-3 mm alınarak hesaplanmıştır.

2) Enerji : 3Ø, 400/VAC, 50Hz.