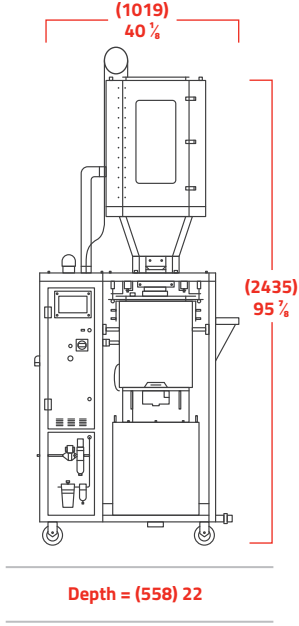


Teknik Spekler

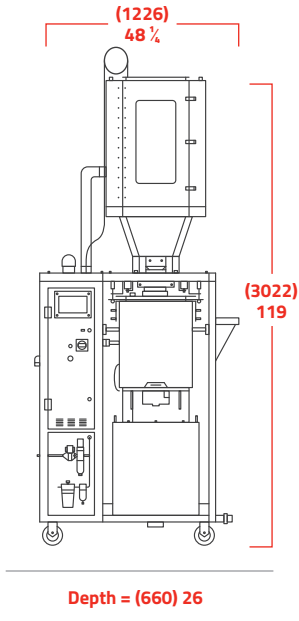
Tüm Maguire ürünleri gibi ULTRA ürünleri de
5 Yıl uluslararası garantilidir !

ULTRA[®]
150



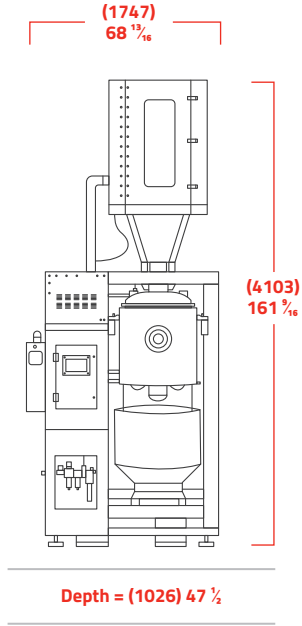
Istıcı Haznesi	70 L
Vakum Haznesi	28 L
Biriktirme Haznesi	37 L
Maximum Sıcaklık	176°C
Enerji İhtiyacı	400V / 3Ph / 50Hz, 10A
Proses Isıtıcısı	10 kW
Blower	0.75 kW
Kompres Hava Basıncı	5.86 bar
Kompres Hava İhtiyacı	2.4 N m3/saat, 291 Watt/saat
Ürün Ağırlığı	228 kg

ULTRA[®]
300



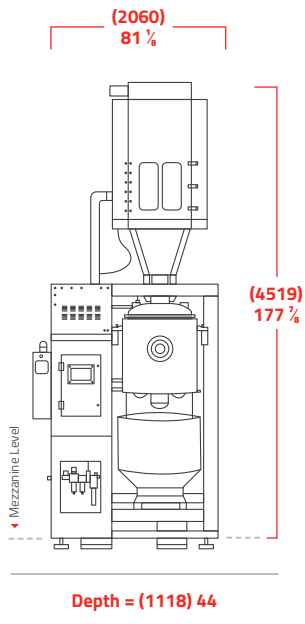
Istıcı Haznesi	120 L
Vakum Haznesi	57 L
Biriktirme Haznesi	64 L
Maximum Sıcaklık	180°C
Enerji İhtiyacı	400V / 3Ph / 50Hz, 33A
Proses Isıtıcısı	15 kW
Blower	2.2kW
Kompres Hava Basıncı	5.86 bar
Kompres Hava İhtiyacı	5.6 N m3/saat, 671 Watt/saat
Ürün Ağırlığı	416 kg

ULTRA[®]
600



Isıtıcı Haznesi	340 L
Vakum Haznesi	156 L
Biriktirme Haznesi	173 L
Maximum Sıcaklık	176°C
Enerji İhtiyacı	400V / 3Ph / 50Hz, 54A
Proses Isıtıcısı	20 kW
Blower	5,5 kW
Kompres Hava Basıncı	5.86 bar
Kompres Hava İhtiyacı	17.4 N m3/saat, 1,090 Watt/saat
Ürün Ağırlığı	827 kg

ULTRA[®]
1000



Isıtıcı Haznesi	739 L
Vakum Haznesi	283 L
Biriktirme Haznesi	311 L
Maximum Sıcaklık	180°C
Enerji İhtiyacı	400V / 3Ph / 50Hz, 75A
Proses Isıtıcısı	25 kW
Blower	7.5 kW
Kompres Hava Basıncı	5.86 bar
Kompres Hava İhtiyacı	29.4 N m3/saat, 3,525 Watt/saat
Ürün Ağırlığı	1338 kg