

**MOISTURE
MINDER**
SWISS + MADE

BRYSCAN® series

GERÇEK ZAMANLI NEM ÖLÇÜM SİSTEMİ



Moisture Minder ile granül veya toz formundaki plastik malzemelerin milyonda bir (ppm) oranında anlık nem ölçme işlemi gerçekleştirilebilir. Ölçülebilen en düşük nem oranı 5 ppm (0,0005%) 'dir.

BRYSCAN sensörleri hammaddenin yüzeyinden çekirdeğine kadar yüksek hassasiyet özelliği ile anlık ölçüm yapmak üzere geliştirilmiştir. Gıda, tahıl öğütme, kimya ve ilaç sektöründe de kullanılabilen sistem enjeksiyon, ekstrüzyon gibi plastik işleme proseslerinde serbest akışlı hammaddelerin örnekleme yöntemi ile nem tayininin yapılmasında kullanılır. Moisture Minder ile hızlı ve kolay ölçüm yüksek hassasiyet ve kararlılıkla gerçekleştirilir.

Moisture Minder Nem Ölçüm Cihazının Sağladığı Avantajlar

Doğru ölçülemeyen hammadde neminin sebep olduğu hatalı üretim nedeniyle ne kadar maliyet ve zaman kaybettiğinizi biliyor musunuz?

- Fazla veya az kurutma sebebi ile oluşabilecek ve ürününüze yansıyacak kırılabilirlik, buğululuk, renk farklılığı, görsel hatalar ve benzeri hataların çözümü için kurutucunuzun hammaddeyi gerçekte ne hangi değerlerde kuruttuğunu anlık olarak görebilmenizi ve oluşabilecek hataların önüne geçmenizi sağlar.
- **Moisture Minder**, hammadde kuruluk değerini anlık olarak ölçer ve gösterir, bu sayede hatasız ve homojen üretim sürekliliği sağlanarak zaman ve maliyetten tasarruf edilir.
- Anlık ölçüm yeteneği ile **Moisture Minder** diğer laboratuvar tipi nem analiz cihazlarına nazaran gerçek zamanlı kurutma prosesinin değerlendirilmesine ve hızlı reaksiyon alınmasına imkan tanır. Laboratuvar tipi nem analiz cihazlarının örnekleme esnasında nem alması ile gerçekten sapmış bir ölçüm sonucu alınması engellenmiş olur. Bu özelliği ile **BRYSCAN** sistemi yatırım maliyetini çok kısa sürede amorti etme imkanı sağlar.

Çalışma Prensipleri

Nem ölçüm teknolojisi, suyun dielektrik geçirgenliği ile plastiğin dielektrik özelliğinin karşılaştırılması ve suyun diamanyetik özelliklerinin ölçülmesi prensibine dayanır. Plastiğin içerdiği su miktarının değişkenliği dielektrik katsayısının değişkenliği ile bağdaştırılarak dielektrik sinyali olarak ölçülür. Güney İsviçre Üniversitesi tarafınca geliştirilen mikroişlemci sayesinde **Moisture Minder** sensörünün içinden geçen plastik malzemenin içerdiği anlık nem miktarı ölçülmüş olur.

BRYSCAN sensörleri endüstrinin gerektirdiği birçok ihtiyacın karşılanması için tasarlanmıştır. Paslanmaz çelik gövdesi ile uzun zamanlı hassas ölçümler yapabilir. Ölçüm yöntemi sayesinde hammaddenin dökme yoğunluğu, rengi ve yüzeysel yapısından bağımsız olarak sensörün merkezindeki nem ölçümünü yapar. Kompak yapısı sayesinde üretimin farklı yerlerinde kullanılabilir.



Bry-Air PROKON adına uluslararası patent ile korunmaktadır.

TEKNİK ÖZELLİKLER

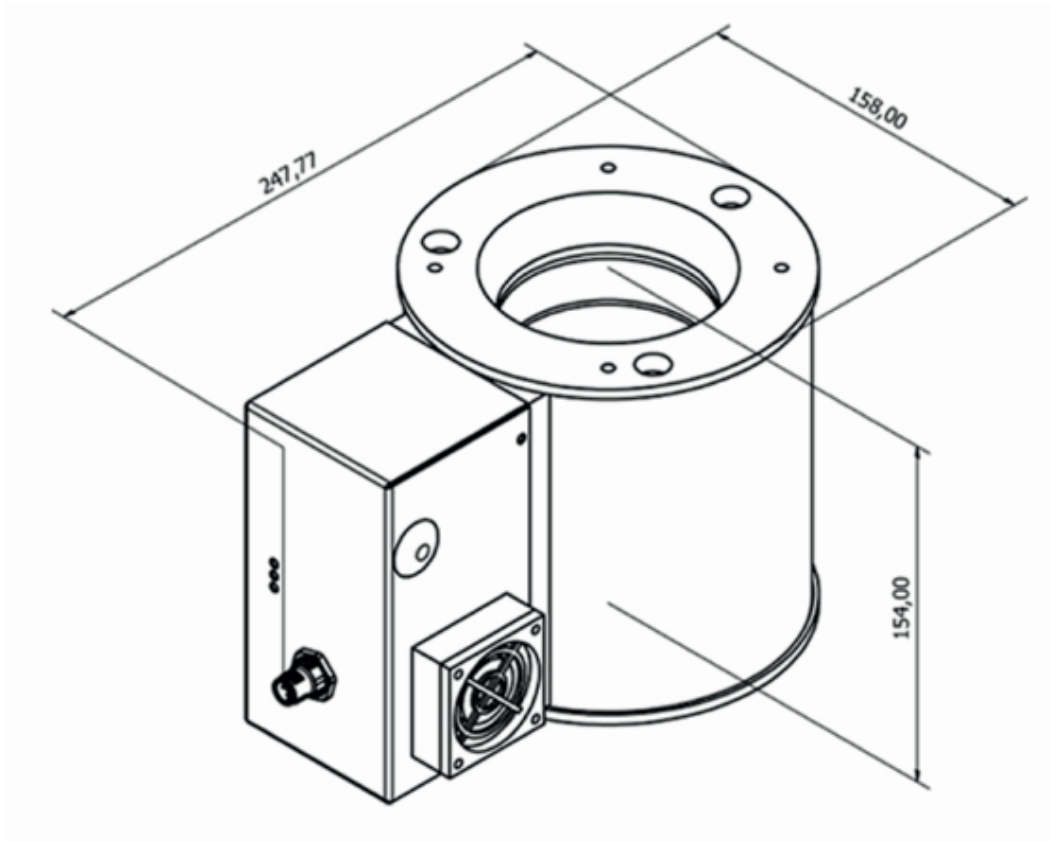
SENSÖR

- Paslanmaz Çelik /PTFE/PEEK
- Besleme Gerilimi : 90...230VAC
- Ölçüm Aralığı : 0,1...0,0005% +/-1%
- Hassasiyet : ASTM D7191-10 standartlarında
- Tekrarlanabilirlik : ASTM D7191-10 standartlarında
- Sıcaklık Aralığı : 10-200°C
- Örnekleme Aralığı : 30ms

KONTROLÖR

- 7" dokunmatik ekran
- Min/max alarmları
- Ürün reçete veritabanı
- Eğriler, veri kaydı
- Haberleşme arayüzleri : Ethernet/Modbus/VNC
- Uygunsuz nemdeki malzeme için valf ile ayırma opsiyonu
- Dijital/analog giriş/çıkış modülleri

ÖLÇÜLER

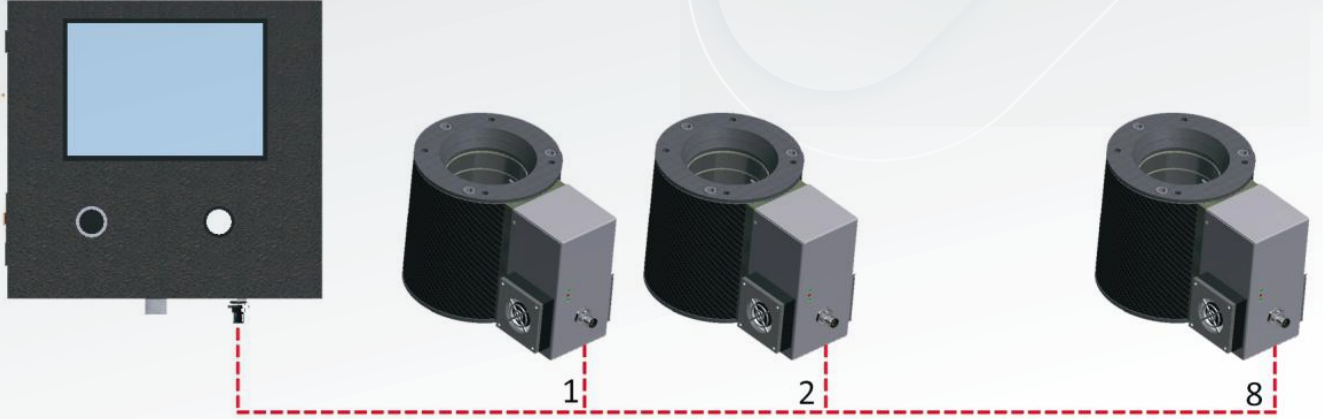


Veri Kaydı

Sıcaklık ve nem değerlerini USB veya SD karta kaydeder. USB portu ile yeni versiyon program yüklenebilir.

Multi-Sensör Bağlantısı

7" kontrol paneli 8 adet sensörü kontrol edebilir. Yeni sensör eklendiğinde ek yazılıma ve donanımına gerek yoktur. 5, 10, 30 ve 50m kablo opsiyonları bulunur. 150 metreye kadar T adaptör ve konnektör kullanılarak seri bağlantı yapılabilir.



Online Bağlantı

Bilgisayar, tablet ve akıllı telefon ile bağlantı yapılarak anlık izleme, kontrol ve konfigürasyon yapılabilir.