

GENOX

GXC / GC / GMC Serisi

Kırma Makineleri



HASTEK[®]
Plastik Sistemleri

Merkez: Akçaburgaz Mah. 3108 Sk. No:6
Kıraç - Esenyurt / İstanbul / TÜRKİYE
Tel: 0 212 671 60 50 **Faks:** 0 212 671 60 51
bilgi@hastek.com.tr

Ege Bölgesi: Atıfbey Mah. 67. Sk No: 47 Kat: 5
D: 501 MİA PLAZA Gaziemir / İzmir / TÜRKİYE
Tel: 0 232 472 27 28 **Faks:** 0 212 671 60 51
ege@hastek.com.tr

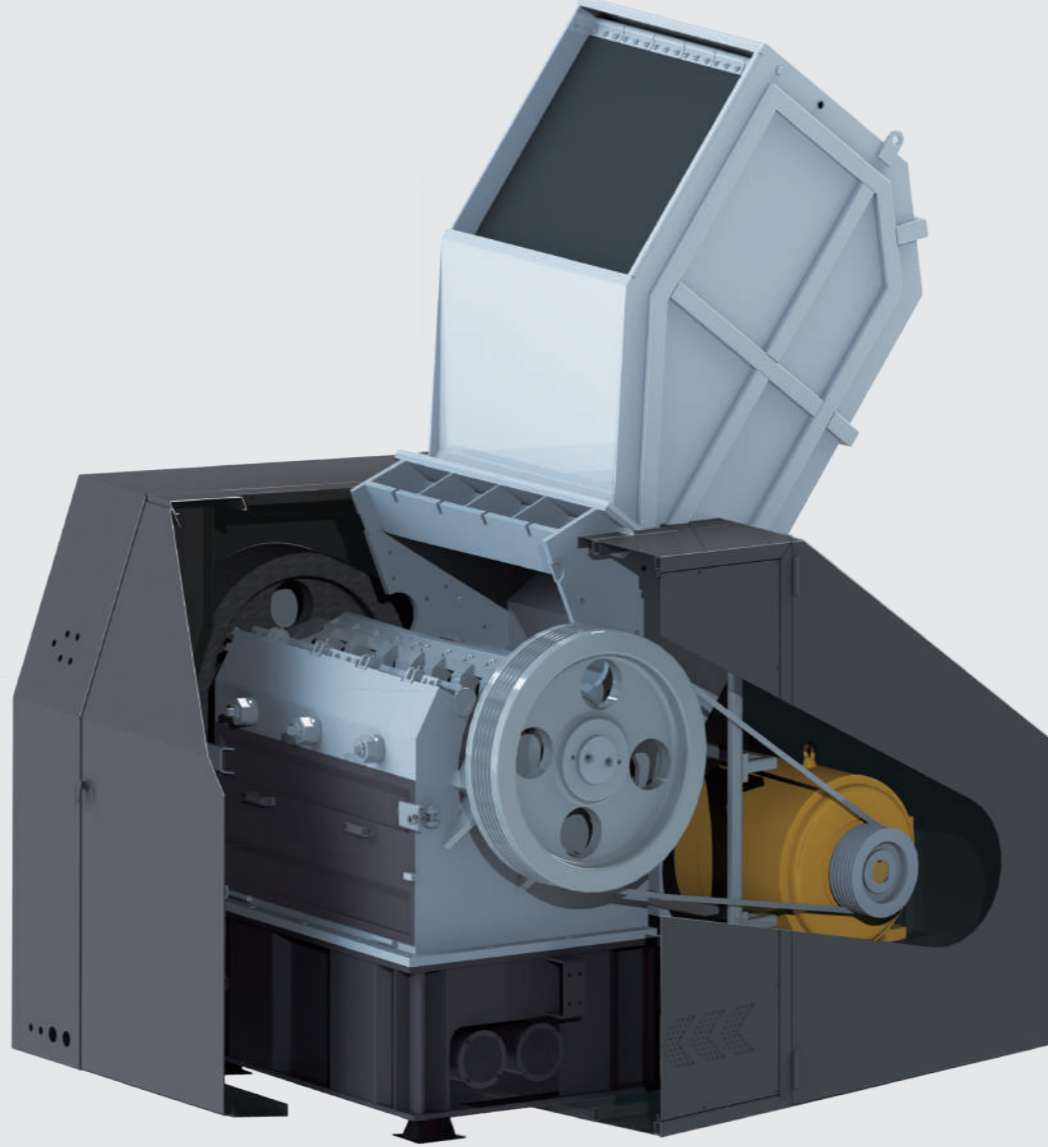


www.genoxtech.com.tr

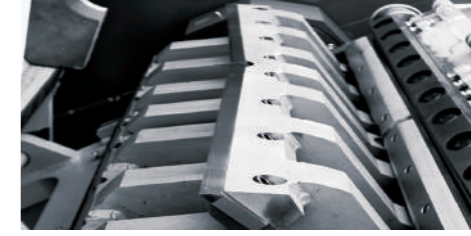
GENOX

GXC Serisi Uygulamaya Özel Rotor Seçenekleri

Geniş çapa sahip GXC serisi rotorları, uygulamanıza en uygun şekilde 5, 7 veya 9 sıra olmak üzere ve istenilen rotor tipinde seçilebilir. Bu kombinasyon imkanı sayesinde hedeflenen güç ve kırma performansı sağlanılarak en üst kalitede kırılmış ürün ve yüksek verim garantisi sunulur.



Kırma Makineleri / GXC / GC / GMC Serisi



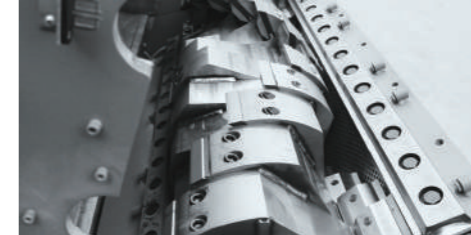
V-Rotor

Standart V-Rotor tasarımı birçok farklı geometrideki ürün için kullanılabilen geniş kullanım alanına sahip rotor tipidir. V-Rotor konfigürasyonu, ürünleri adeta keserek kırar. Yüksek kalitede ve kapasitelerde çoğu uygulamada verimli kırma performansı sağlar.



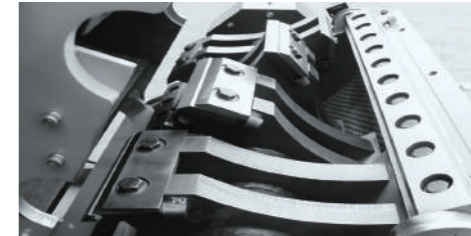
VB-Rotor

VB-Rotor, kalın olmayan geniş hacimli ürünlerin kırılması için tasarlanmıştır. Tutucu sırtına konumlandırılan bıçak tasarımı ile şişe gibi içi boş ve ince et kalınlığına sahip ürünlerin kolaylıkla kırılması için geniş yakalama alanı oluşturur. Bu tasarım sayesinde hafif ürünlerde yüksek kapasitelerde kırma verimliliği sağlar.



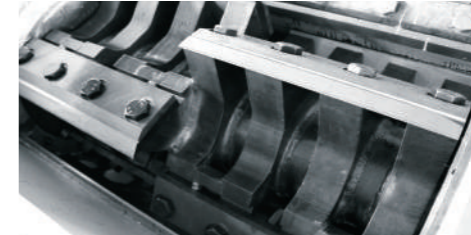
C-Rotor

C-Rotor, kademeli ve çoklu bıçak sistemidir. Kırılması zor olan ürünlerin uygulamalarında yarı kapalı şaft tasarımı ile kaskat tip kırma etkisi sağlar. Bu rotor tipi, et kalınlığı fazla olan profil ve boru gibi ürünlerin kırılması için özel tasarlanmıştır.



CS-Rotor

CS-Rotor'un özelleştirilmiş kademeli bıçak arası mesafesi sayesinde, ürünlerin bıçak tarafından yakalanarak kırılması çok daha kolaydır. Çeşitli ürünlerin boyutlarının küçültülmesinde, şişe ve bidon gibi ince et kalınlığına sahip ürünlerde ve kauçuk tipi ürünlerin kırılmasında mükemmel sonuç verir.



GMC-Rotor

GMC Rotor, özel olarak film ve bobin halinde kırılmak istenilen ürünler için tasarlanmıştır. Kademeli bıçak tasarımı malzemeyi kolaylıkla yakalayıp kırar. Bu rotor tasarımı sayesinde, hareket esnasında makine içinde ürettiği hava akımı ile ürünün ve haznenin ısınması engellenir.

GXC Serisi

Ağır İş Kırma Makineleri

GXC Serisi Ağır İş Kırma Makineleri, yüksek kapasitelerde verimli kırma performansı sağlamak amacıyla özel tasarlanmıştır. 800-2.000 mm rotor genişliklerinde ve 55-315 kW motor güçlerinde çeşitli modelleri ile gerekli güç ve kapasiteyi sağlayabilmektedir. Çeşitli rotor konfigürasyonları ile plastik üretim tesislerinde kırılması en zor ürünlerde bile uygulama alanı oldukça geniştir. İçi boş ve hacimli ürünlerin yanı sıra, gerek kauçuk, film ve non woven gibi esnek malzemelerde gerekse profil, boru, kalın levhalar gibi ürünlerde mükemmel verimlilik sağlar.



Opsiyonel İkinci Volan



Opsiyonel Yüksek Ses İzolasyonu



Hidrolik Güç Ünitesi



GXC Serisi

Model	GXC800	GXC1000	GXC1200	GXC1200T	GXC1600T
Ölçüler (D x G x Y) (mm)	2165 x 1780 x 3090	2158 x 1992 x 3141	2165 x 2180 x 3090	2490 x 2270 x 3330	2490 x 2670 x 3330
Ağız Ölçüleri (G x Y) (mm)	750 x 820	950 x 810	1150 x 820	1150 x 1020	1550 x 1020
Rotor Çapı (mm)	Ø 520	Ø 520	Ø 520	Ø 660	Ø 660
Rotor Geniřliđi (mm)	800	1000	1200	1200	1600
Rotor Devri (RPM)	520	520	520	520	520
Elek Ölçüsü (mm)	Ø 12	Ø 12	Ø 12	Ø 12	Ø 12
Rotor Bıçakları (adet)	5x2	5x2	5x2	7x2	7x4
Sabit Bıçak (adet)	3x1	3x2	3x2	3x2	3x2
Motor Gücü (kW)	55-75	75	75-90	90-132	110-160
Hidrolik Güç Ünitesi (kW)	1.5	1.5	1.5	1.5	1.5
Ağırlık (kg)	4400	4800	5500	7250	8500

GXC Serisi

Model	GXC1200G	GXC1600G	GXC2000G
Ölçüler (D x G x Y) (mm)	2650 x 2470 x 3900	2650 x 2870 x 3900	2650 x 3270 x 3900
Ağız Ölçüleri (G x Y) (mm)	1160 x 1150	1560 x 1150	1960 x 1150
Rotor Çapı (mm)	Ø 800	Ø 800	Ø 800
Rotor Geniřliđi (mm)	1200	1600	2000
Rotor Devri (RPM)	480	480	480
Elek Ölçüsü (mm)	Ø 12	Ø 12	Ø 12
Rotor Bıçakları (adet)	9x2	9x4	9x4
Sabit Bıçak (adet)	3x2	3x2	3x4
Motor Gücü (kW)	110-160	160-250	250-315
Hidrolik Güç Ünitesi (kW)	1.5	1.5	1.5
Ağırlık (kg)	9300	11800	15500

GC Serisi Kırma Makineleri

GC Serisi, istenilen birçok farklı çeşitteki ürünün tek seferde homojen ölçülerde kırılması için özel tasarlanmış, yüksek devirle çalışan kırma makineleridir. GC Serisi, 600-1.000 mm rotor genişliklerinde ve 22-45 kW motor güçlerinde çeşitli modelleri ile gerekli güç ve kapasiteyi sağlayabilmektedir. Kompakt gövde yapısı sayesinde tesis içinde minimum yer kaplayarak alandan tasarruf imkanı sağlar.



PVC



PET



GC Serisi				
Model	GC600T	GC800	GC800T	GC1000
Ölçüler (D x G x Y) (mm)	1380 x 1170 x 2200	1380 x 1370 x 2200	1580 x 1440 x 2300	1640 x 1650 x 2275
Ağız Ölçüleri (G x Y) (mm)	560 x 615	760 x 615	760 x 615	950 x 615
Rotor Çapı (mm)	Φ320	Φ320	Φ420	Φ420
Rotor Genişliği (mm)	600	800	800	1000
Rotor Devri (RPM)	580	580	580	580
Elek Ölçüsü (mm)	Φ12	Φ12	Φ12	Φ12
Hareketli Bıçaklar (adet)	3x2	3x2	3x2	3x2
Sabit Bıçak (adet)	2x1	2x1	2x1	2x2
Motor Gücü (kW)	22	30	37	45
Ağırlık (kg)	1500	1800	3000	2860

GMC Serisi Film Kırma Makineleri

GMC Serisi Film Kırma Makineleri, yüksek kapasitelere erişilmesi gereken tek kademeli kırma uygulamaları için tasarlanmıştır. Bu seri cihazlar, yüksek kirlilik oranına sahip plastik film ve PP çuval gibi ürünleri kırmak için özelleştirilmiştir. Özel bıçak tasarımı ile bu tip ürünlerin kırılması sırasında meydana gelebilecek problemler engellenir. Makinenin içinde meydana gelebilecek aşınmaları engellemek için değiştirilebilir kırma haznesi plakaları ve özel aşınma engelleyici kaplamalar gibi farklı metotlarla kombine edilmiştir.



PP PLASTİK FİLM



PP ÇUVAL & NON WOVEN



GMC Serisi		
Model	GMC800	GMC1000
Ölçüler (D x G x Y) (mm)	2165 x 1780 x 3090	2165 x 1980 x 3090
Ağız Ölçüleri (G x Y) (mm)	760 x 615	950 x 810
Rotor Çapı (mm)	520	520
Rotor Genişliği (mm)	800	1000
Rotor Devri (RPM)	520	520
Rotor Bıçakları (adet)	8	8
Sabit Bıçaklar (adet)	2	4
Motor Gücü (kW)	55	75
Ağırlık (kg)	5580	6180