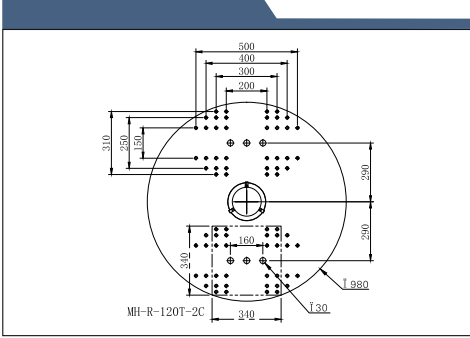
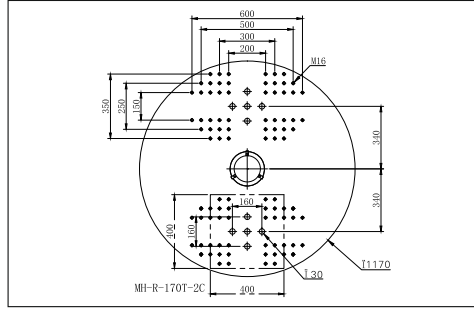


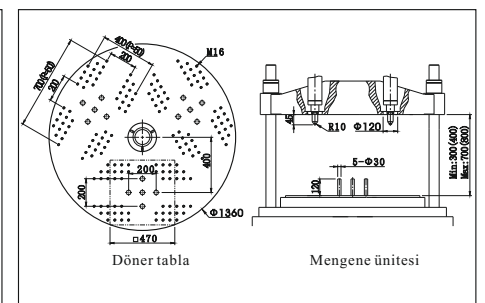
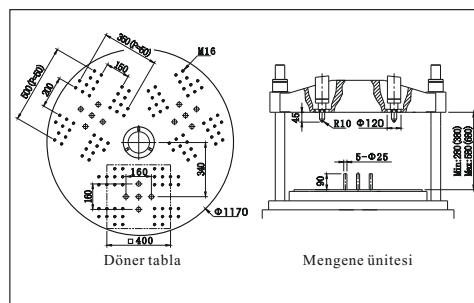
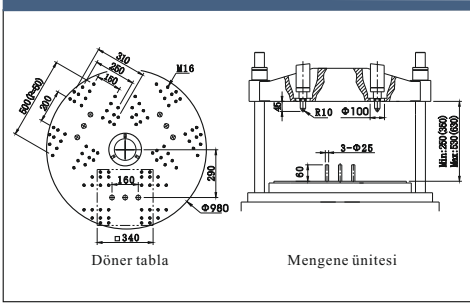
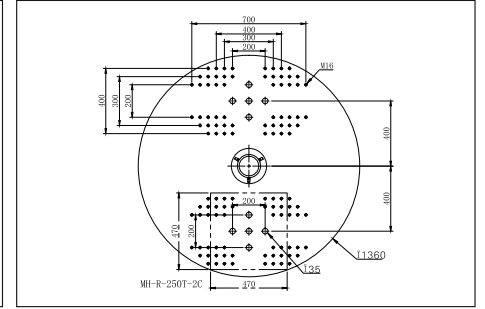
MH-R-120T-2C



MH-R-170T-2C



MH-R-250T-2C



MODEL		BİRİM	MH-R-120T-2C		MH-R-170T-2C		MH-R-250T-2C		
TEKNİK ÖZELLİKLER			I A,B	II A,B	I B,C	II B,C	I C,D,E	II C,D,E	
Enjeksiyon Sistemi		Series.No							
Mengene Ünitesi	Kilitleme gücü	KN(tf)	1176(120)		1666(170)		2450(250)		
	Mengene stroku	mm	280		300		400		
	Min. kalıp kalınlığı	mm	250(350)		280(380)		300(400)		
	Max. açma mesafesi	mm	530(630)		580(680)		700(800)		
	Döner tabla ölçüsü	mm	Φ980		Φ1170		Φ1360		
	İtici stroku	mm	60		90		120		
	İtici gücü	KN(tf)	17.2(1.75)		26.5(2.7)		45(4.6)		
Diğer	Sistem basıncı	Mpa(kgf/cm ²)	13.7(140)		13.7(140)		13.7(140)		
	Yağ tankı kapasitesi	L	780		860		880		
	Elektrik gücü	KW(HP)	11(15)+11(15)		15(20)+15(20)		18.5(25)+22(30)		
	Makine ölçüleri	U*G	mm	2.3*2.1		2.5*2.4		3.6*2.5	
		Y		3.6		3.9		4.6	
Makine ağırlığı		tf	7.0		9.1		17.4		

C			D			E		
Φ32	Φ36	Φ40	Φ36	Φ40	Φ45	Φ45	Φ50	Φ55
113	142	176	162	201	254	318	393	475
105(3.7)	132(4.6)	164(5.8)	151(5.3)	187(6.6)	236(8.3)	296(10.4)	365(12.8)	442(15.6)
116(170T)/164(250T)			134(250T)			87(250T)		
116(170T)/154(250T)			123(250T)			80(250T)		
229(2331)	181(1842)	146(1492)	222(2268)	180(1838)	142(1452)	218(2226)	177(1803)	146(1490)
0~300			0~300			0~300		
≧ 45			≧ 45			≧ 45		
6.4			10.6			14.2		