



3/5 Eksen Servo Robot - Sürücü ve Kontrol Entegreli

ST5-800-1400DT-S2-I



■ Özellikler

- Modüler tasarım ve kart bölmeli yapısı, bakım/tamirat esnasında robotun tamamını sökmeden yalnızca ilgili modülün değiştirilmesi ile kolay müdahale imkânı sağlar.
- Merkezi güç kaynağı yüksek kapasitesi ile sürücünün daha kararlı çalışmasını sağlar.
- Gelişmiş servo yapısı sayesinde stabil hareketler sunar.
- Elektrik panasonun modüler yapısı sayesinde yerden tasarruf sağlar.
- Alüminyum profiller kullanılarak elde edilen kompakt ve modern dış görünüş sahiptir.
- Tüm eksenler servo motorlar ile tahrik edilir.
- Tüm hareketler kumanda panelinden kontrol edilir.
- Dikey eksen çevrim süresini hızlandıracak yapıda olup, teleskopik kol seçimi ile de robot yüksekliği optimize edilir.
- Pozisyon limit sensörleri ve bloklar sayesinde elektrikselsel ve mekaniksel arızalara karşı koruma sağlanır.
- Kolay ayarlanabilir, sökülebilir ve takılabilir yapıdadır.
- Servo sürücülü eksenler, ürün veya yolluk pozisyonlama işlemini sağlar.
- Kumanda panelinde türkçe menü mevcuttur.
- Kullanıcı dostu kolay kullanım ve kolay programlama mevcuttur.
- Kapalı devre kontrol sistemi sayesinde güvenilir hareketlere sahiptir.
- USB portu ile veri aktarımı ve güncelleme mevcuttur.
- Kullanılacak makine özelliklerine göre EUROMAP12 veya EUROMAP67 robot arayüzü mevcuttur.
- CE güvenlik sistemi mevcuttur.
- Adaptör mevcuttur.
- 2 vakum, 2 gripper çıkışı mevcuttur.
- Konveyör ile uyumlu çalışabilme imkânına sahiptir.
- Kademeli şifre sistemi mevcuttur.
- Robot kolu dikey eksenini elektrik kesintileri ve ani düşmelere karşı koruyan emniyet sistemi mevcuttur.



Ürün Video
(Youtube)



Ürün Video
(Youtube)

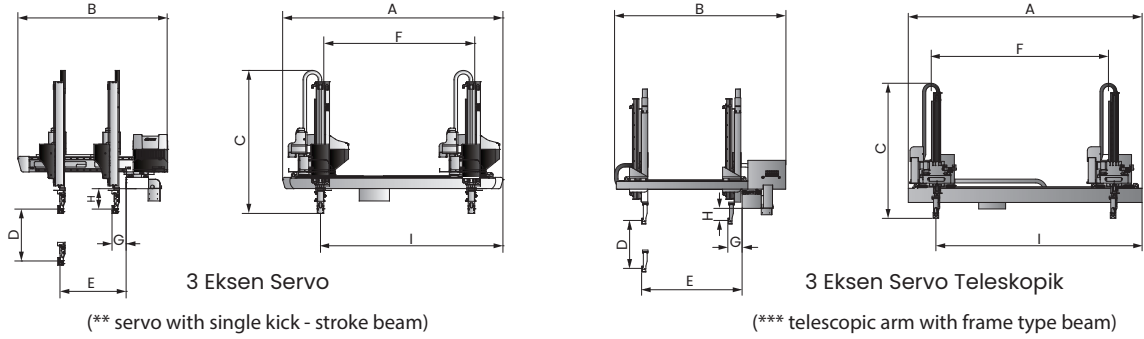


7" Kumanda Paneli

■ Uygulama

Sabit ve güçlü yapısı, performans ve süratliliği ile ST3/5 serisi ürün alma robotları, kullanılan servo motorlar sayesinde farklı noktalarda konumlandırma gerektiren uygulamalar için idealdir. 1400 tona kadar olan plastik enjeksiyon makinelerinde kullanılabilir. istifleme, kalite kontrol ve insert (kalıp içi ek ürün yerleştirme) uygulamaları yapılabilir.

■ Ölçüler



■ Teknik Özellikler (ST3)

Model	800-1400T-S2-I**	1000-1600T-S2-I**	1200-1800T-S2-I***	1300-2000T-S2-I***	
Enjeksiyon makinesi (ton)	80-160	180-300	320-450	480-650	
Traverse strok (mm)	1400	1600	1800	2000	
Kalıp içi eksen stroku (mm)	800	900	1050	1050	
Dikey eksen stroku (mm)	800	1000	1200	1300	
Maks. taşıma kapasitesi (kg)	5	5	6	6	
Kalıp içi minimum süre (sn)	1.3	1.4	1.5	1.8	
Min. çevrim süresi (sn)	5.2	5.5	6.5	6.8	
Çalışma basıncı (bar)	4-6	4-6	4-6	4-6	
Maks. hava sarfiyatı(NL/çevrim)*	4	4	4	6	
Ağırlık (kg)	250	300	320	340	
Ölçüler (mm)	A	2110	2310	2550	2750
	B	1700	1800	1950	1900
	C	1250	1350	1550	1500
	D	800	1000	1200	1300
	E	800	900	1160	1160
	F	1400	1600	1800	2000
	G	180	180	250	250
	H	230	230	200	200
	I	1650	1900	2200	2400

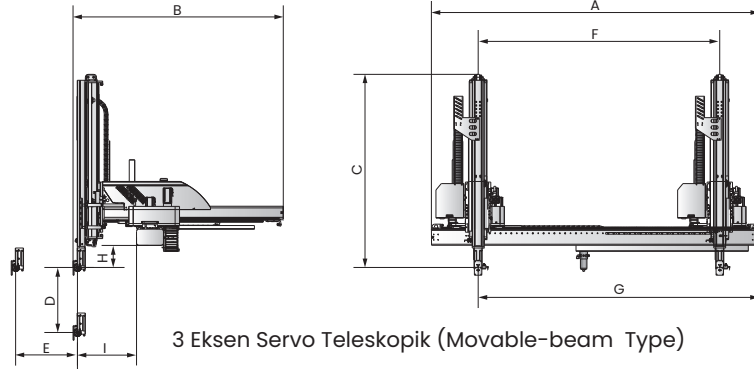
Not : 1) *: Vakum cihazı için maks. hava tüketimi: 60NL/dk.'dir.

2)**: servo with single kick - stroke beam)

3)***: telescopic arm with frame type beam)

4) Elektrik : 1 Ø, 200-240V, 50/60Hz

■ Ölçüler



■ Teknik Özellikler (ST3)

Model	1400-2000MT-S-I	1600-2200MT-S-I	1800-2400MT-S-I	
Enjeksiyon makinesi (ton)	480-650	650-850	850-1400	
Traverse strok (mm)	2000	2200	2400	
Kalıp içi eksen stroku (mm)	1000	1600	1600	
Dikey eksen stroku (mm)	1400	1600	1800	
Maks. taşıma kapasitesi (kg)	10	20	20	
Kalıp içi minimum süre (sn)	3	3.3	3.6	
Min. çevrim süresi (sn)	13	14	16	
Çalışma basıncı (bar)	4-6	4-6	4-6	
Maks. hava sarfiyatı(NL/çevrim)*	6	6	6	
Ağırlık (kg)	530	580	650	
Ölçüler (mm)	A	2700	2900	3100
	B	1817	2500	2500
	C	1680	1890	1990
	D	1400	1600	1800
	E	1000	1600	1600
	F	2000	2200	2400
	G	2450	2650	2850
	H	145	220	220
	I	355	355	355

Not : 1) *: Vakum cihazı için maks. hava tüketimi: 60NL/dk.'dir.

2) Elektrik : 1 Ø, 200-240V, 50/60Hz.