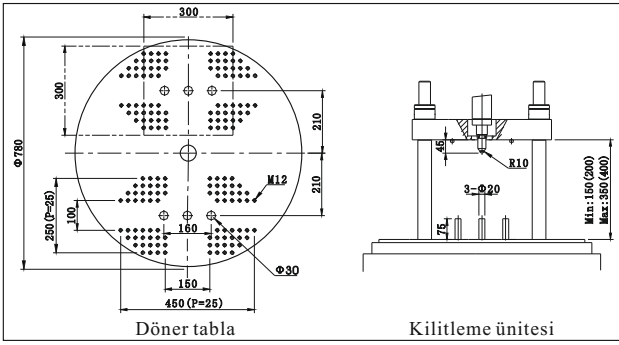
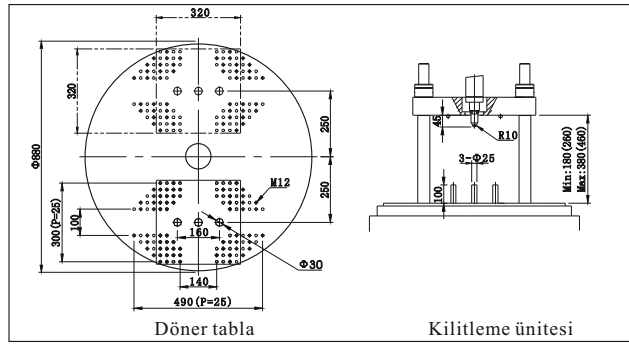


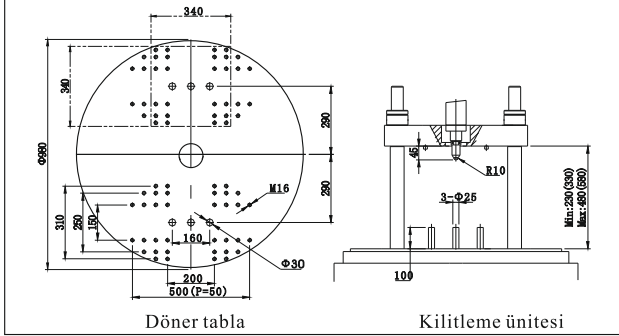
MH-2R-45T



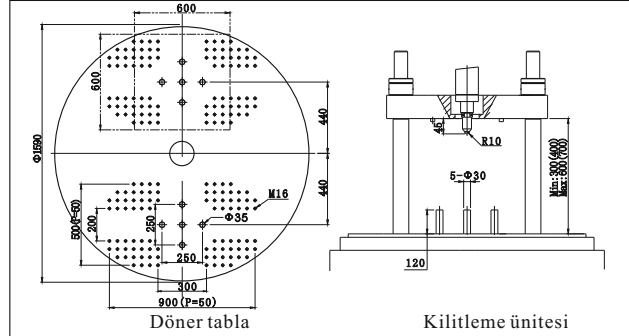
MH-2R-60T



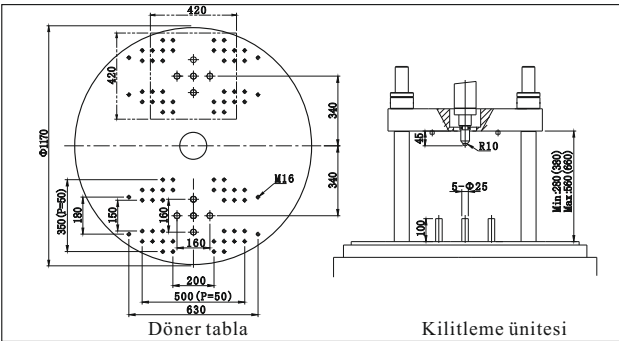
MH-2R-85T



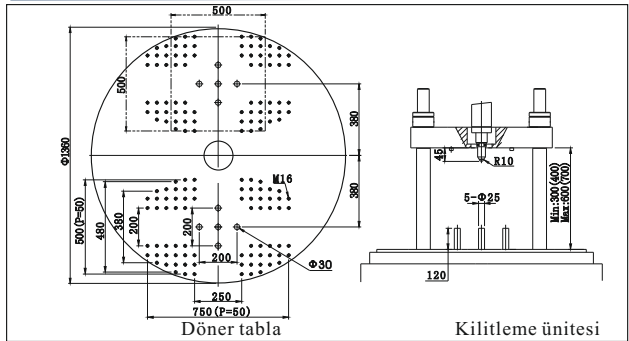
MH-2R-200T



MH-2R-120T



MH-2R-150T



MH-2R-85T			MH-2R-120T			MH-2R-160T			MH-2R-200T		
Φ32	Φ36	Φ40	Φ36	Φ40	Φ45	Φ45	Φ50	Φ55	Φ55	Φ60	Φ65
113	142	176	162	201	254	318	393	475	570	678	796
105(3.7)	132(4.6)	164(5.8)	151(5.3)	187(6.6)	236(8.3)	296(10.4)	365(12.8)	442(15.6)	530(18.6)	630(22.2)	740(26.1)
229(2331)	181(1842)	146(1492)	222(2268)	180(1838)	142(1452)	218(2226)	177(1803)	146(1490)	235(2406)	198(2022)	168(1722)
94	118	146	124	154	195	178	220	266	214	254	298
116			123			112			90		
220(45T)/165(60T)			295(45T)/217(60T)/153(85T)			290(60T)/200(85T)/168(160T)			225(120T)/148(160T)		
0~300			0~300			0~300			0~180		
≥ 45			≥ 45			≥ 45			≥ 45		
833(85)			1176(120)			1568(160)			1960(200)		
250			280			300			350		
230(330)			280(380)			300(400)			350(450)		
480(580)			560(660)			600(700)			700(800)		
340*340			420*420			500*500			600*600		
Φ980			Φ1170			Φ1360			Φ1590		
100			100			120			150		
45(4.6)			45(4.6)			45(4.6)			45(4.6)		
13.7(140)			13.7(140)			13.7(140)			13.7(140)		
310			410			850			920		
15(20)			18.5(25)			18.5(25)			22(30)		
2.4*1.8			2.5*2.0			2.7*2.2			3.2*2.5		
3.5			4.1			4.5			5.3		
4.2			6.4			9.4			14		