



Yolluk Alıcı Robot

SS-650-S1



■ Özellikler

- Yolluk tutucunun 90° dönüş fonksiyonu
- Döner kol mekanizması (50°-90° arasında ayarlanabilen kol dönme açısı)
- CE güvenlik sistemi
- Hafif ve sağlam alüminyum profil yapısı
- Pozisyon limit sensörleri ile tüm hareketlerin mekanik ve elektriksel emniyeti
- Kompakt tasarımı sayesinde kolay montaj ve demontaj
- Bütün eksenlerde kolaylıkla hız ayarlayabilme
- Kumanda panelinde türkçe menü
- 8 adet sabit program ve dahili hafıza, 50 adetlik kalıp hafızası
- Sesli ve görsel hata izleme sistemi
- Mikroişlemci kontrollü kumanda paneli ile tüm parametreleri ayarlayabilme
- Kullanıcı makine özelliklerine göre EUROMAP12 veya EUROMAP67 robot arayüzü



Kumanda Paneli

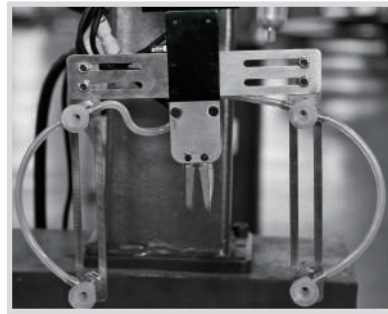
■ Uygulama

SS serisi robot yolluğun enjeksiyon kalıplama makinesinden hızlı ve hassas bir şekilde çıkarılması ve geri dönüşüm için kırma makinesine yerleştirilmesi için tasarlanmıştır. 250 ton ve altında kapama gücüne sahip enjeksiyon makineleri için uygundur.

■ Opsiyon



Dedektör

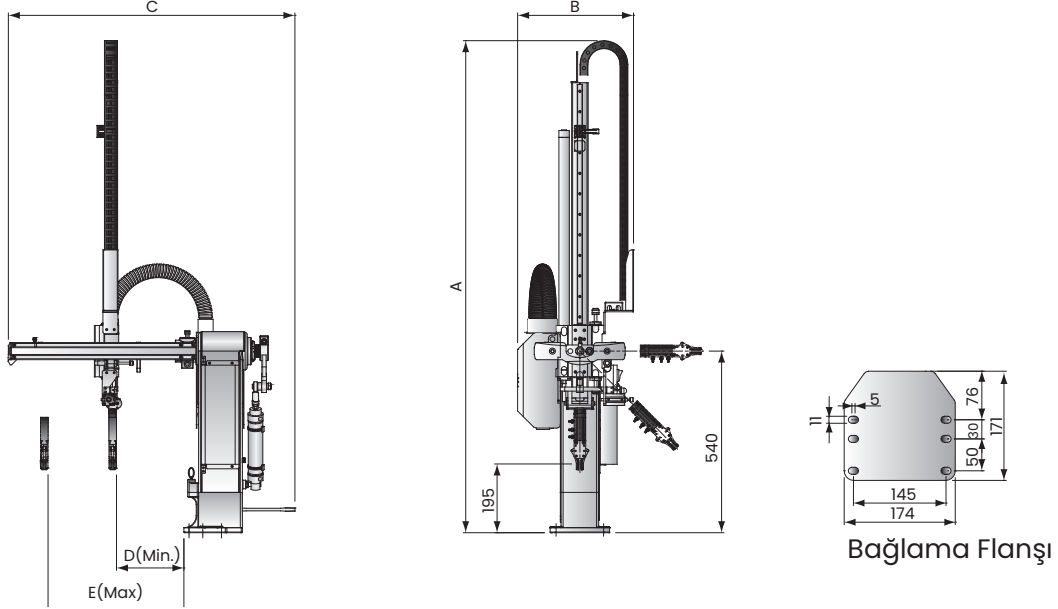


Vakum Cihazı



Ürün Video
(Youtube)

■ Ölçüler



■ Teknik Özellikler

Model	SS-650-S1	SS-650T-S1	SS-750T-S1	
Enjeksiyon makinesi (ton)	100-150	100-150	150-250	
Kalıp içi eksen stroku (mm)	120	120	200	
Dikey eksen stroku (mm)	0-650	0-650	0-750	
Dönme açısı (derece)	50-90	50-90	50-90	
Maks. taşıma kapasitesi (kg)	0.5	0.5	0.5	
Kalıp içi minimum süre (sn)	0.9	0.9	1	
Min. çevrim süresi (sn)	4.4	4.2	4.8	
Çalışma basıncı (bar)	4-6	4-6	4-6	
Maks. hava sarfiyatı (NL/çevrim)*	13	12	13	
Ağırlık (kg)	36	48	49	
Ölçüler (mm)	A	1460	1200	1250
	B		320	
	C		820	
	D		100	
	E		430	

Not : 1) *: Vakum cihazı için maks. hava tüketimi: 30NL/dk.'dir

2) Elektrik : 1 Ø, 200-240V, 50/60Hz.