

PLASTRON 05 K



**(AMD 05 Kontrol Ünitesi ile)**  
**- Makine Üzeri Uygulamalar-**



**MESUTRONIC Gerätebau GmbH** 25 yıllık üretim teknolojisi ile metal algılama ve ayırma teknolojileri üreten bir firmadır. Merkez fabrikası Kirchberg im Wald bölgesinde bulunan MESUTRONIC, dünya çapında birçok endüstride kullanılan metal ayırıcılar ve X-ray algılama sistemleri üretmektedir. Gıda, plastik, kimya, tekstil, ilaç, ahşap ve mineral sektöründe çok geniş ürün yelpazesi ile makine, iş güvenliği sağlayan MESUTONIC tüm üretimini Almanya'da bulunan tesisinde gerçekleştirmektedir.

### **PLASTRON 05 K Metal Ayırıcıları Makine Üzeri Uygulamaları**

Plastik sektörünün özel ihtiyaçları doğrultusunda özel olarak geliştirilen PLASTRON 05 K serisi Metal Ayırıcı, Üretim ve Proses makinelerinin her türlü metalden koruyan kolay kullanımlı, yüksek güvenli ve hassasiyetli elektronik bir metal ayırıcıdır.

LCD KONTROL ÜNİTESİ ile kullanıcıya birçok faydalı fonksiyonel özellik sunmaktadır.

PLASTRON serisi Metal Ayırıcılar sadece demir ve demir esaslı metalleri değil, Alüminyum, Bakır, Çinko, Paslanmaz gibi mıknatısların yakalayamadığı bütün metalleri tespit eder ve ayıklar. İşletmenizde, üretim makinenizi bu gibi metal parçalardan koruyarak oluşabilecek yüksek bedelli hasarların ve üretim duruşlarının önüne geçer.



## GENEL ÖZELLİKLER

\*Plastik işleme prosesinde hasara sebep olan en önemli unsurlardan biri metaldir. Kırma kullanımının artması bu riski artırır. Bu metaller, vida/kovan ve sıcak yolluk tıkanmalarına neden olmaktadır. Makine hasarı, üretim kaybı ve teslimat gecikmesinin yanında, sadece bir parça demir tarafından zarar görmüş ekstrüder vidasını veya kovanını tamir etmek, çoğu zaman PLASTRON cihazından daha pahalıdır.



\*PLASTRON metal ayırıcıları, **Makine üzerinde, vida/ocak girişinden hemen önce** son nokta kontrolü olarak kullanılır.

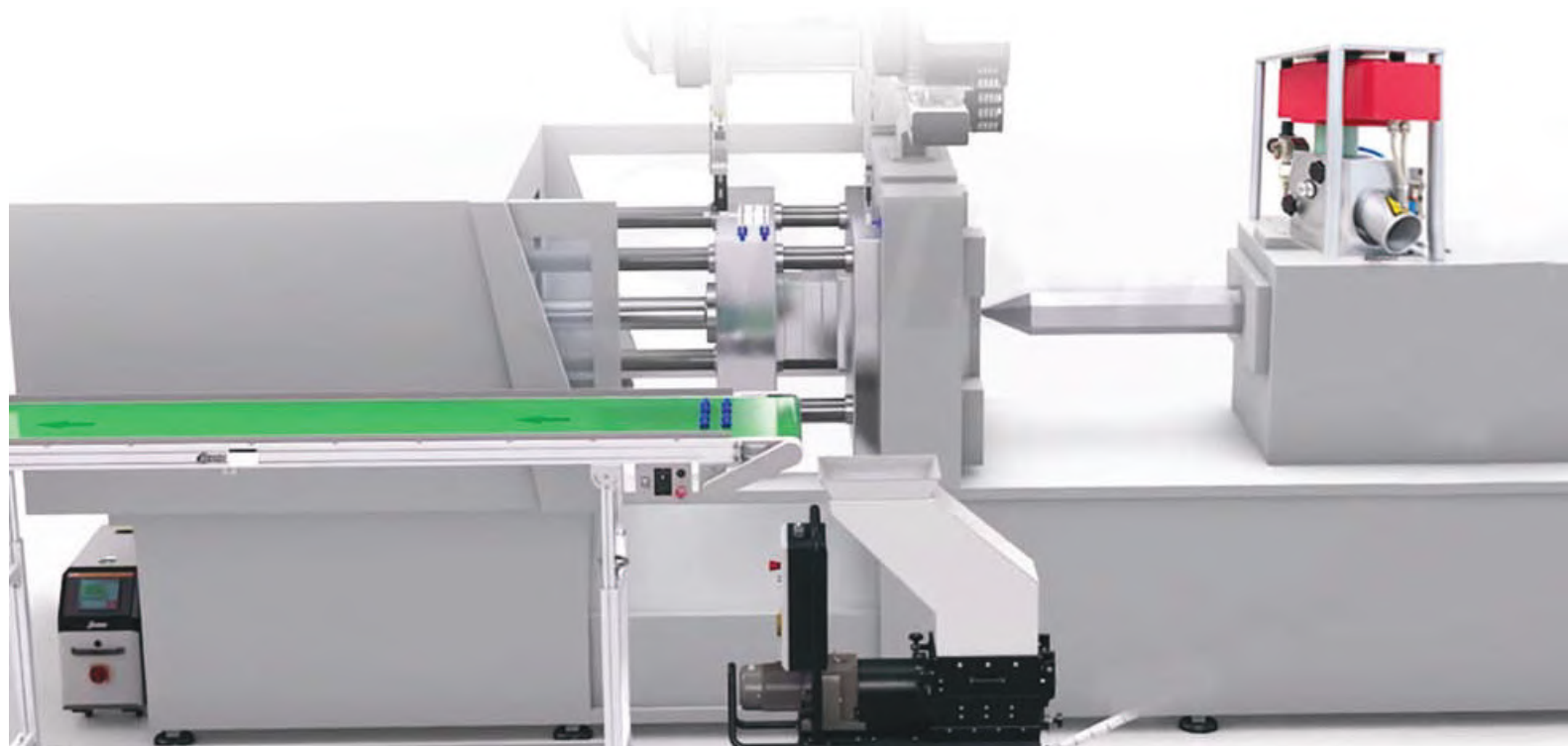
\***Direkt olarak enjeksiyon makinesinin, ekstrüderin veya şişirme makinesinin girişine bağlanırlar.**

\*Tüm manyetik ve manyetik olmayan metal kirlilikleri (çelik, paslanmaz çelik, alüminyum, bakır...), **plastığın içinde kalmış olsa dahi algılamaktadır.**

\*Kompakt yapı sayesinde az yer kaplar.

\*Plastikteki metallerin ayrıştırılmasını sağlar.

\*İskarta mekanizması, metallerin etkili ve güvenilir bir şekilde ayrıştırmasını sağlar.

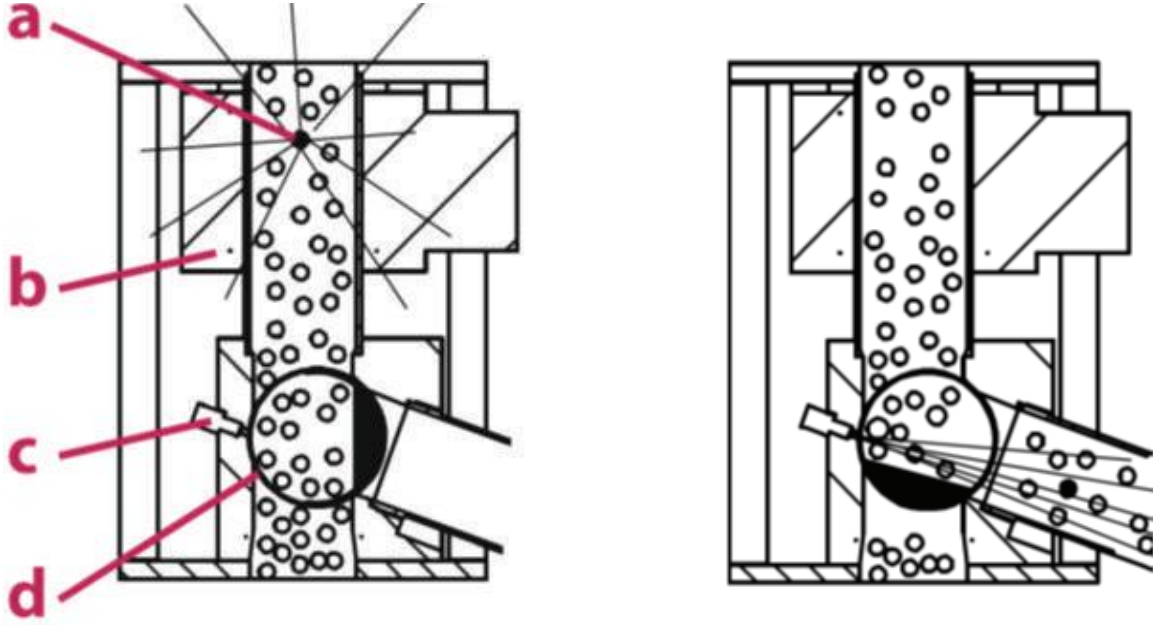




## ÇALIŞMA PRENSİBİ

Hammadde besleme ağzının hemen altında pozisyonlandırılan algılama bobininin içinde manyetik alan vericisi ve alıcısı bulunur. Hammadde içinde herhangi bir metal bulunursa manyetik alan kesilir ve kontrol ünitesine bu bilgi elektriksel olarak gönderilir.

Ayrıştırma bölümünün içindeki mekanizma metalin bulunduğu hammadde kitlesini ayırmak için hareket eder. Çok hızlı reaksiyona sahip mekanizma yardımıyla, metal içeren çok az miktarda hammadde ayrıştırma çıkışından dışarı alınır.

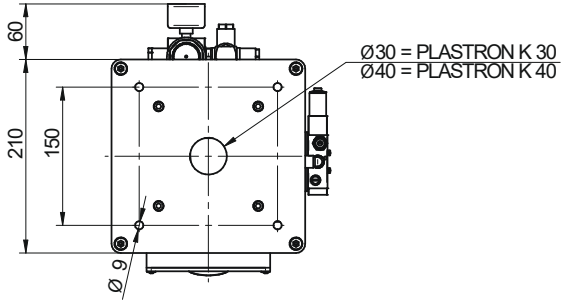
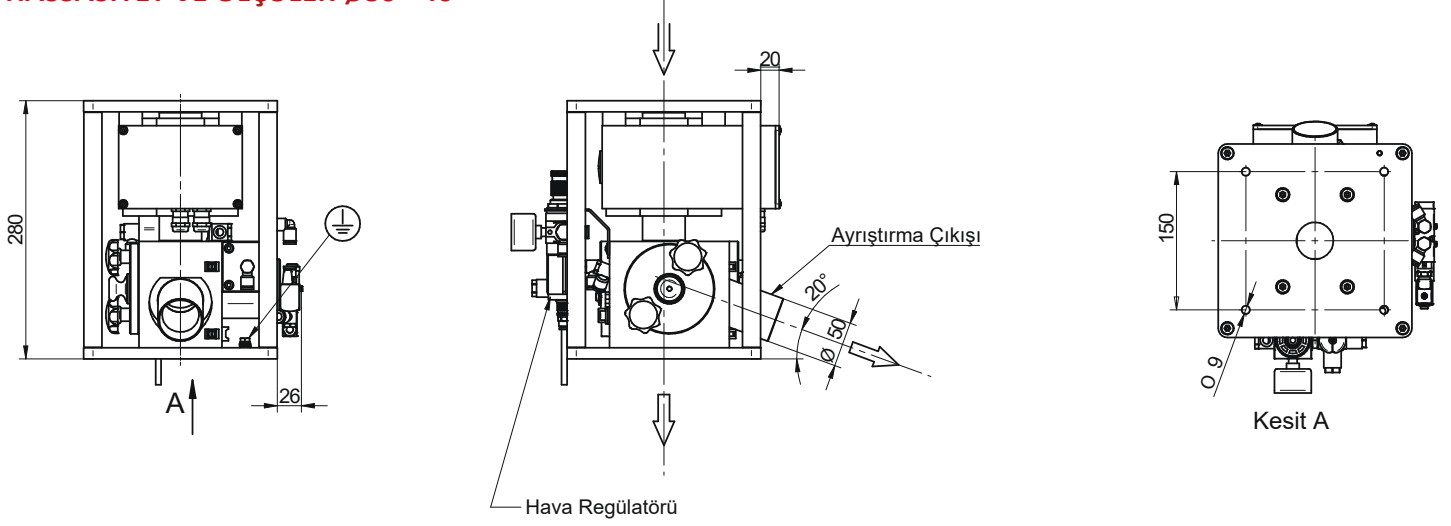


a. Metal      c. Hava Girişi  
b. Bobin      d. Ayrıştırma Ünitesi

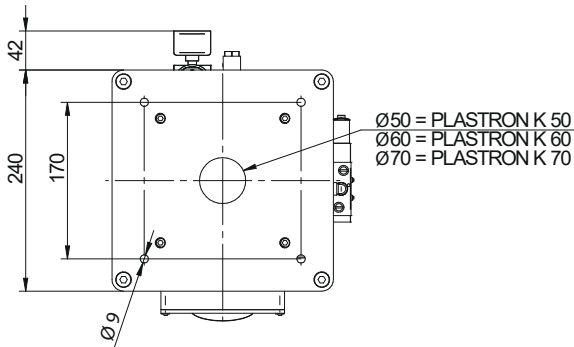
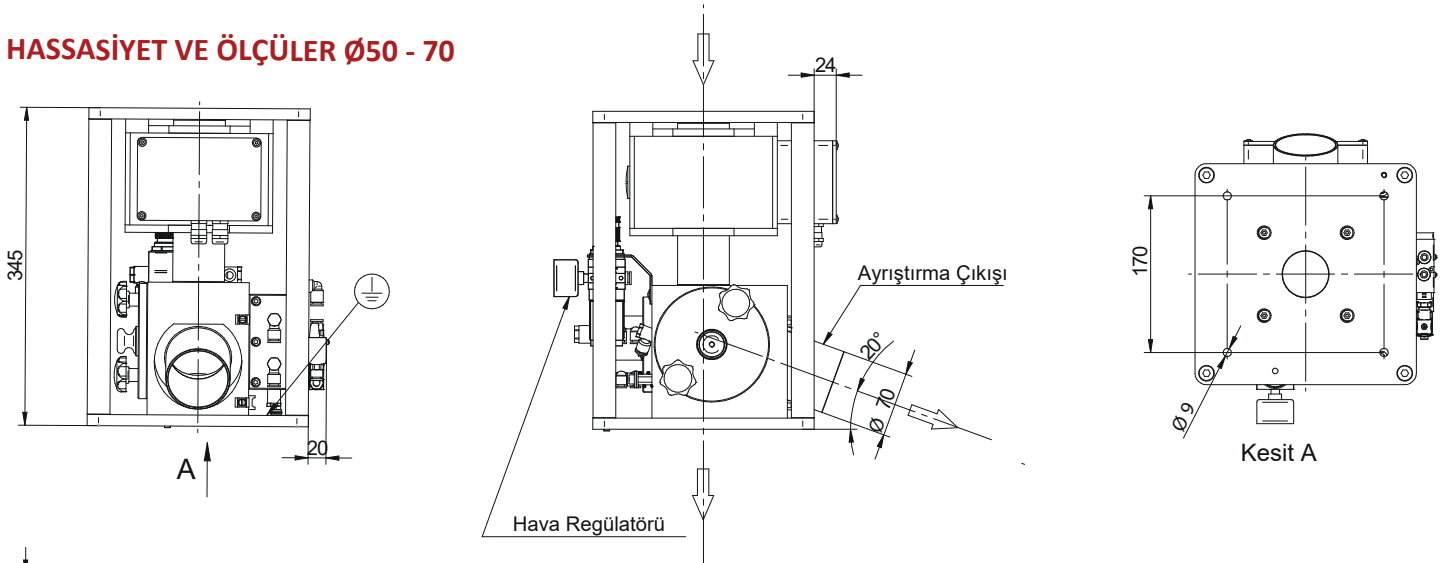
## ÖZELLİKLER VE FARKLILIKLAR

- 30mm ile 120mm aralığında algılama bobin seçenekleri olan modeller vardır.
- Daha hassas bobin tasarımı sayesinde daha yüksek hassasiyet değerlerine sahiptir.
- Çok zor metallerde dahi fazla fire vermeden metal ayrıştırması yapabilir.
- Hızlı ayrıştırma mekanizması sayesinde gereksiz hammadde sarfiyatını önler.
- Her parçası çok kolay temizlenebilecek şekilde erişime açıktır.
- Anti-statik algılama bobini sayesinde bobin içinde ve yakınında statiklenme problemi yaşanmaz.
- Elektronik kontrol paneli sistemden ayırık monte edilebilir.
- Ürün sıcaklığı maksimum 120 °C kadar çıkabilir.

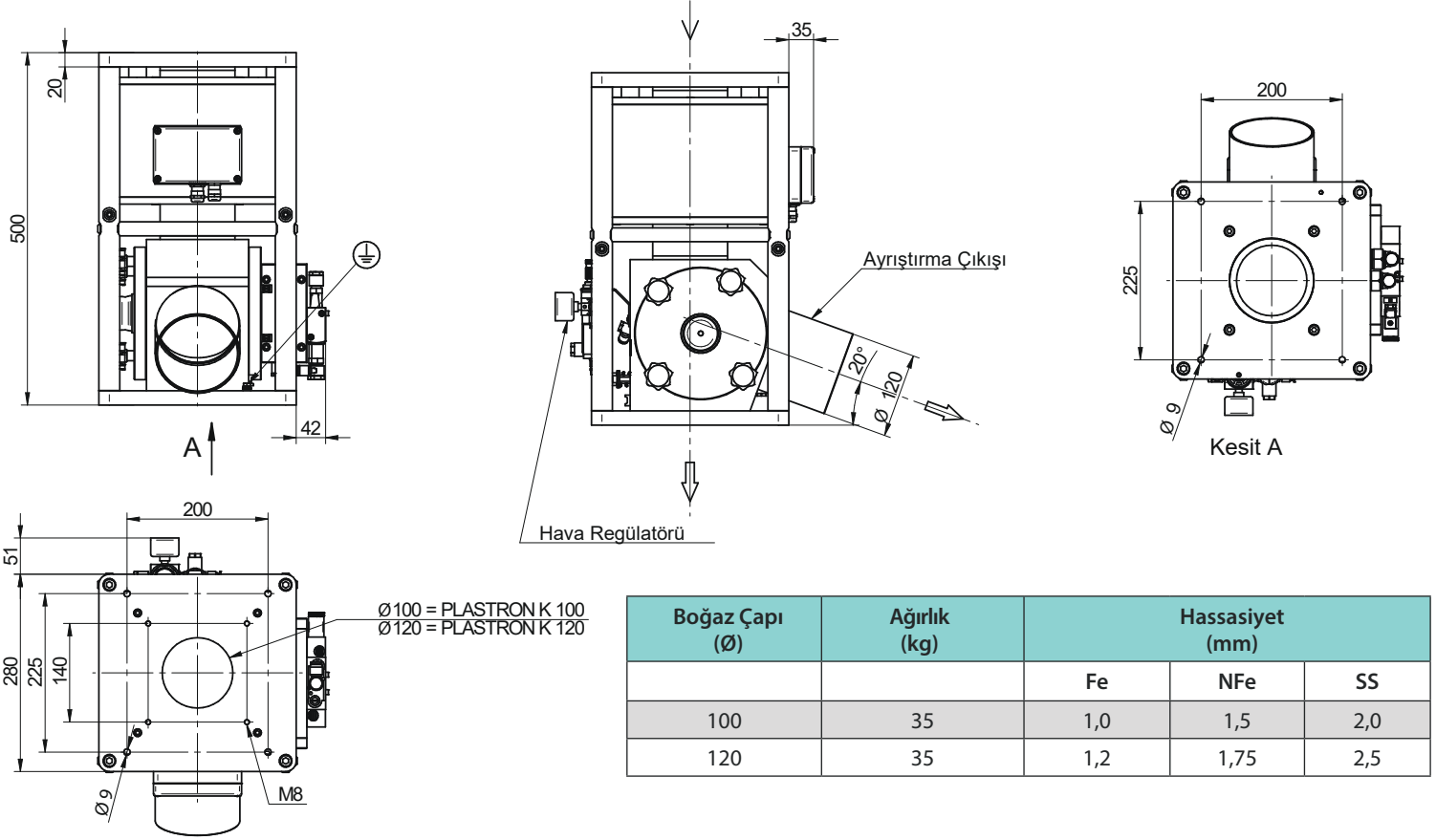


**HASSASİYET VE ÖLÇÜLER Ø30 - 40**


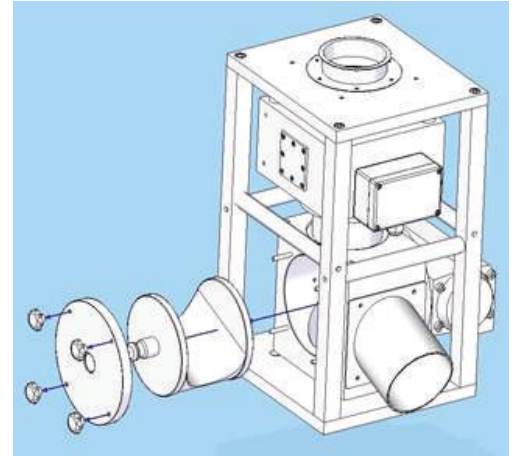
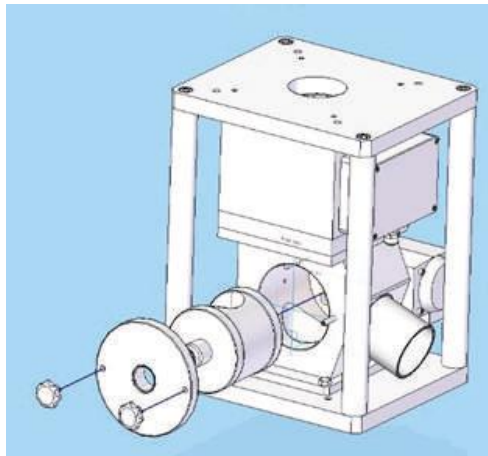
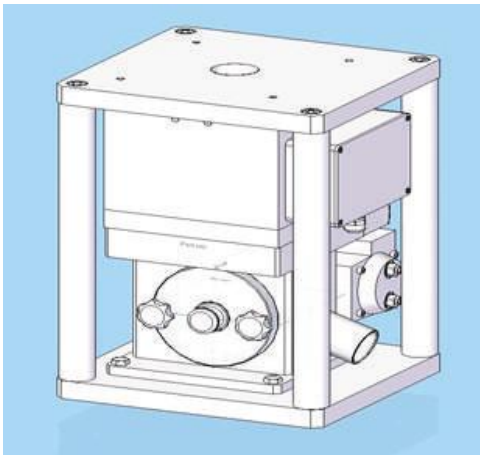
Boğaz Çapı (Ø)	Ağırlık (kg)	Hassasiyet (mm)		
		Fe	NFe	SS
30	13	0,3	0,5	0,6
40	13	0,4	0,6	0,8

**HASSASİYET VE ÖLÇÜLER Ø50 - 70**


Boğaz Çapı (Ø)	Ağırlık (kg)	Hassasiyet (mm)		
		Fe	NFe	SS
50	19	0,5	0,8	1,0
60	19	0,6	1,0	1,2
70	19	0,7	1,0	1,5

**HASSASİYET VE ÖLÇÜLER Ø100 - 120**


- Hassasiyet değeri algılama bobininin merkezindeki değerdir. Bobinin çeperine yakın bölgelerde hassasiyet artar.
- Hassasiyet ölçümleri, kuru granül için geçerlidir.
- Tarama çapı ne kadar küçük olursa, hassasiyet o kadar artar.
- Hassasiyet değerleri kontrol sisteminin optimum şartlarda ayarlanmış parametreleri dahilinde verilmiştir.



## UYGULAMADA DİKKAT EDİLMESİ GEREKENLER

- Cihazın mümkün olduğunca vibrasyonsuz gövdeye monte edilmesi gerekmektedir.
- Özellikle algılama bobinine yakın bölgede metal içeren herhangi bir ekipman bulunmamalıdır.
- Cihazı manyetik alan oluşturabilecek her türlü motor, yüksek gerilim hattı, iyi izole edilmemiş motor sürücüleri gibi ekipmanlardan uzak tutunuz.
- Hassasiyet, malzemenin yapısına (nem ile değişen öz iletkenliğine, karbon içeriğine vb.), ürünün sıcaklığına ve çevresel etkilere bağlıdır. Metallerin algılanabilirliği onların türüne, şekillerine ve pozisyonlarına bağlı olarak da değişebilir.
- Separatöre sabit ve istikrarlı bir voltaj kaynağı sağlayın. Yani cihazı mümkün olduğunca çalışır bırakınız veya proses makinenizi çalıştırmadan önce çalıştırınız. Separatör gücü hat üzerindeki diğer cihazlar, taşıyıcı sistemler veya besleyici sistemler ile kapatılıp açılmamalıdır.

## TEKNİK ÖZELLİKLER

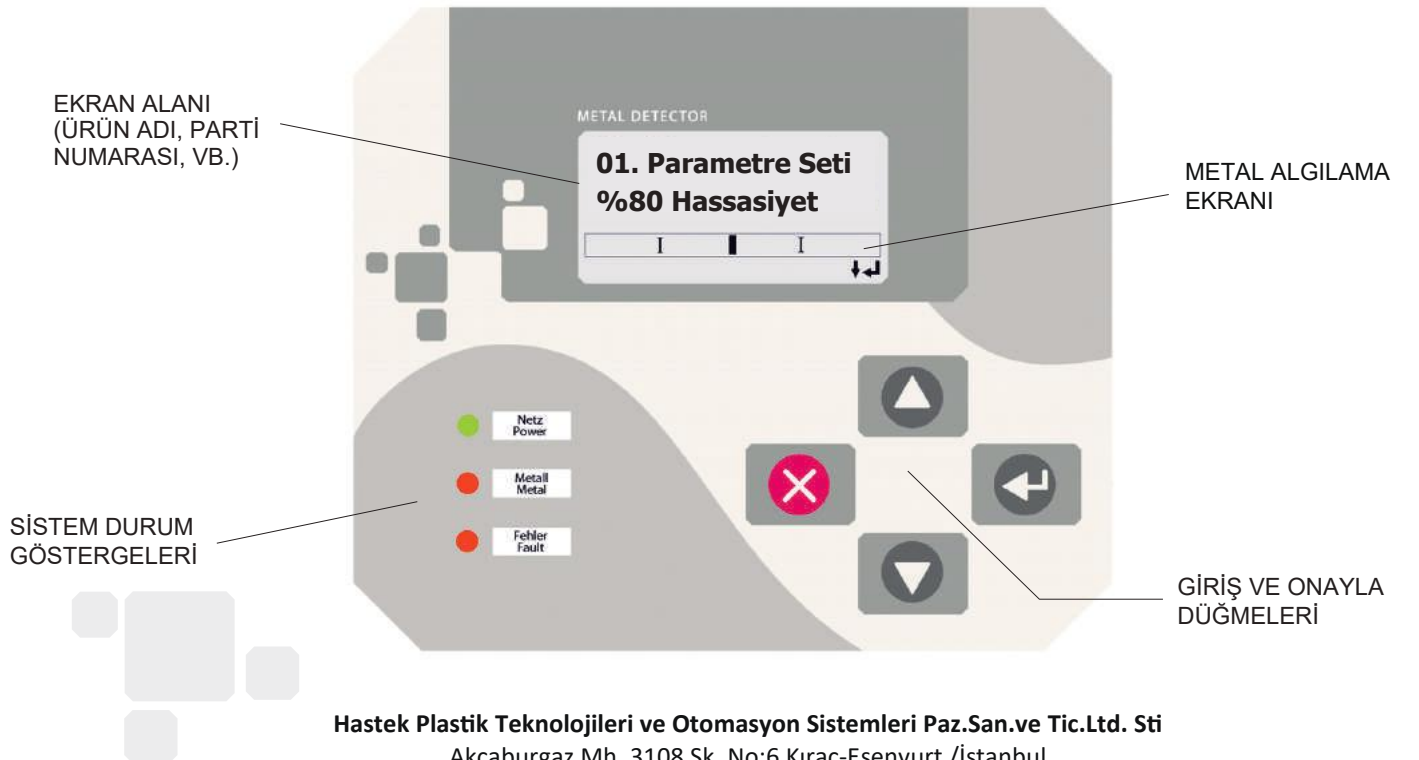
- Koruma sınıfı : IP65
- Enerji : 100-240V AC – 50Hz LNPE – Max: 50 W
- Kompres Hava : 6 – 10 Bar
- Dikey Yük : max. 500 kg
- Basıncılı Hava Tüketimi : PLASTRON 05K Ø30-70 = ayırma başına 6 L (Ort. 1-2 bar)  
PLASTRON 05K Ø100-120 = ayırma başına 9 L (Ort. 1-2 bar)
- Akış Hızı : 2 m/s hızına kadar destekler
- Ürün Boyutları : max. 10mm
- Ürün Sıcaklığı : max. 120 °C
- Güç Kablosu : Ort. 1.8 m fişiyle hazır kablo
- Demonte kontrol ünitesi : 2m kablo ile

## OPSİYONLAR

- Montaj için adaptör plakalar
- Sesli ve görsel alarm
- 50 m kablo uzunluğuna kadar demonte kontrol ünitesi
- Cam elyaflı malzeme için özel tarama borusu

## KONTROL PANELİ

EKRAN ÜZERİNDEN MENÜYE BAĞLI OLARAK FARKLI İŞLEMLER GERÇEKLEŞTİRİLEBİLİR !



## KONTROL SİSTEMİ - AMD 05

**TEK KARTLI TASARIM** : Dahili regule edilmiş güç kaynağı kartı ile güvenilir performans ve servis kolaylığı.

**OTOMATİK KURULUM** : Otomatik hassasiyet kalibrasyonu ve parazit sinyallerin bastırılması.

**ÇOKLU FİLTRELEME SİSTEMİ** : Dijital filtrasyon ile en zor çevresel şartlarda dahi maksimum istikrarlılık sağlar.

**OTOMATİK DENGELENME** : Normal operasyon sırasında sinyallerdeki tüm gereksiz değişimleri otomatik olarak saptar ve bertaraf eder. (Örneğin: Isı değişimleri gibi)

**DAR ALGILAMA ALANI** : Algılama alanı içerisinde metallerin yeri tam ve doğru olarak saptanır ve kusursuz ayarıştırma sağlanır.

**DOKUNMATİK TUŞ TAKIMI** : Modern operatör paneli uzun süreli endüstriyel kullanım için tasarlanmıştır.

**4 DÜĞMELİ TUŞ TAKIMI** : Kullanıcı dostu menüler sayesinde tüm çalışma parametrelerine hızlı erişim sağlanır.

**5 SATIRLI LCD EKLAN** : Metal sinyal göstergelerine sahip göstergesi ile metal denetimi ve hataların izlenmesi kolaydır.

**METAL (ALARM) SAYACI** : Her metal algılaması LCD ekran üzerine görüntülenebilir veya seri bağlantı üzerinden yazıcı çıktısı alınabilir.

**3 SEVİYE ŞİFRE KORUMASI** : Değiştirilebilen kod numaraları ile.



**ÜRÜN DEPOLAMA HAFIZASI VE YEDEKLEME**: 500 farklı ürüne kadar depolama. Her ürünün kendine tayin edilmiş hassasiyet, ayarıştırma süresi, v.b bir set ayar parametresi bulunur. Dedektörün zaman geçtikçe gerçekleştirdiği aksiyonlar da ürünler bazında görüntülenebilir ve hafızada saklanabilir.

**METAL DETEKTÖR AĞI VE UZAKTAN SERVİS** : Ağ ve uzaktan yönetim hizmetleri için opsiyonel yazılım paketleri mevcuttur. Örneğin: Dahili CAN-BUS DATA çıkışları üzerinden 125 metal dedektör/seperatöre kadar bir ağ yönetilebilir. Üniteler uzaktan kontrol edilip bir tek bilgisayar üzerinden çalıştırılabilir. Ayrıca bir modem vasıtasıyla uzaktan hata teşhisi, parametre değişiklikleri ve yazılım güncellemeleri gerçekleştirilebilir.

**SERİ DATA ÇIKIŞI**: Dedektör farklı amaçlar için kullanılan RS 232 seri data çıkışı ile donatılmıştır. Bu port aslında ürün bilgilerinin korunması, yerel yazılım güncelleme, yazıcı üzerinden rapor çıkışları alma veya yazıcı benzeri cihazları bağlayabilmek için kullanılmaktadırlar. Bu protokollerin tasarımı ISO 9000 ve HACCP tariflerine uyar. Kullanıcıların bilgisayarlarıyla çift yönlü data iletişimi sağlayabilmek mümkündür.

**KALİTE**: Kontrol gruplarının üretiminde SMD(YüzeYE Montajlı Cihazlar) sistemi kullanılmıştır. Kompakt bir dizayna sahip olmanın yanı sıra yüksek kalite ve güvenlik sağlar. Otomatik bileşeni sayesinde hatalar ortadan kalkar. Buna ek olarak her kart %100 test edilmiştir. Tüm MESUTRONIC ürünleri DIN, EN ve UVV standartları altında geliştirilmiş ve standartlara uygundur.