

**METRON 05C - Metal Dedektörü**  
**(Yüksek Hassasiyetli Model)**

- Tünel Tipi (Konveyör Üzeri) Uygulamaları -





**MESUTRONIC Gerätebau GmbH** 25 yıllık üretim teknolojisi ile metal algılama ve ayırma teknolojileri üreten bir firmadır. Merkez fabrikası Kirchberg im Wald bölgesinde bulunan MESUTRONIC, dünya çapında birçok endüstride kullanılan metal ayırıcılar ve X-ray algılama sistemleri üretmektedir.

Gıda, plastik, kimya, tekstil, ilaç, ahşap ve mineral sektöründe çok geniş ürün yelpazesi ile makine ve iş güvenliği sağlayan MESUTONIC tüm üretimini Almanya'da bulunan tesisinde gerçekleştirmektedir.

### **METRON 05 C Metal Ayırıcıları** **Tünel Tipi (Konveyör Üzeri) Uygulamaları**

Plastik sektörünün özel ihtiyaçları doğrultusunda özel olarak geliştirilen METRON 05 C serisi; Üretim ve Proses makinelerinin her türlü metalden koruyan kolay kullanımlı, yüksek güvenli elektronik bir metal ayırma üniteleridir. LCD KONTROL ÜNİTESİ ile kullanıcıya birçok faydalı fonksiyonel özellik sunmaktadır.

METRON serisi Metal Ayırıcılar sadece demir ve demir esaslı metalleri değil, **Alüminyum, Bakır, Çinko, Paslanmaz** gibi mıknatısların yakalayamadığı bütün metalleri tespit eder ve uyarı verir. İşletmenizde, üretim makinenizi bu gibi metal parçalardan koruyarak oluşabilecek yüksek bedelli hasarların ve üretim duruşlarının önüne geçer.



### Nerede Kullanabilirim ?

- Konveyör üzerinde
- Kırma Makinesinden önce
- Geri dönüşüm hatlarında
- Proses makinesini korumada
- Nihai ürün kontrolünde kullanılır.

### Neden Metal Dedektörü Kullanmalıyım ?

- Yüksek maliyet doğurabilecek makine arızalarının önüne geçer.
- Üretimde sürekliliği sağlar.
- Ürün kalitesini garanti eder.
- Müşteri şikayetlerinde azalma sağlar.
- Kısa zamanda yatırım maliyeti döner.

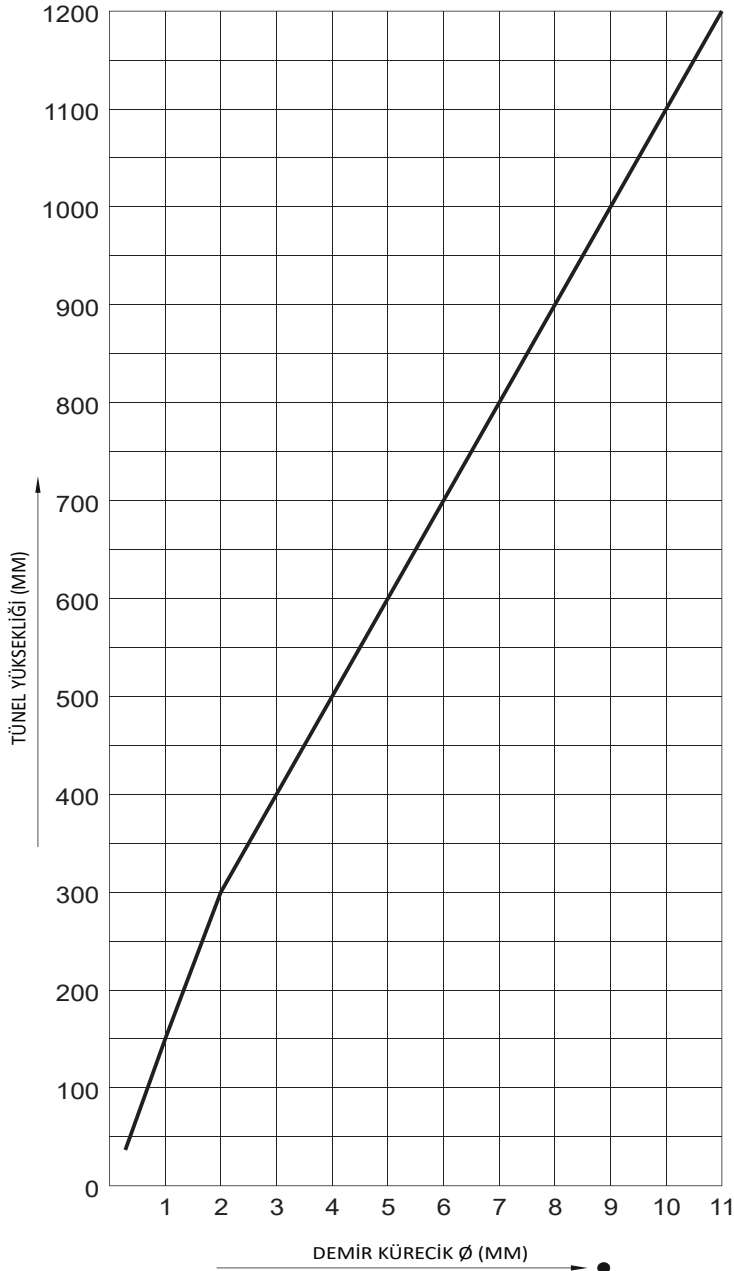
### Metali Kırma Makinenize Gelmeden Yakalayın !

Kırma makinesine giren metaller, kırma makinesine ve bıçaklara ciddi anlamda zarar verir. Ayrıca kırmaya tek büyük bir parça olarak giren metal, kırmada çok fazla küçük parçalara ayrılarak ayrılması mümkün olmayacak şekilde çoğalır. Mesutronic METRON 05 C serisi metal dedektör, kırma makinesinden önce konveyör üzerine monte edilir ve kırma makinesine gelmeden önce, metali plastiğin içerisinde kalmış olsa dahi tespit eder. Zor çevre koşullarına karşı kullanılan modeldir.



**HASSASİYET DİYAGRAMI**

LB ≤ 1,5 x LH



Hassasiyet tünel büyüklüğüne bağlı değişir, tünel büyüklüğü azaldıkça hassasiyet derecesi yükselir.

Yandaki tabloda gösterilen hassasiyet değerleri simule edilmiş proses şartlarında dedektör tüneli merkezinde elde edilmiştir. Olası ürün etkileri hesaba katılmamıştır.

Çalışma şartları altında hassasiyet değerleri; Ürün numuleri temin edildikten sonra testler gerçekleştirilecek ve en yüksek kesin hassasiyet değerleri saptanacaktır.

Bakır, pirinç, alüminyum gibi malzemeler için hassasiyet değeri, metalin cinsine göre demir (Fe) için tabloda verilen değerlerin 1,2' si ile 1,8 katı aralığında azalabilir.

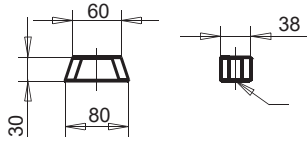
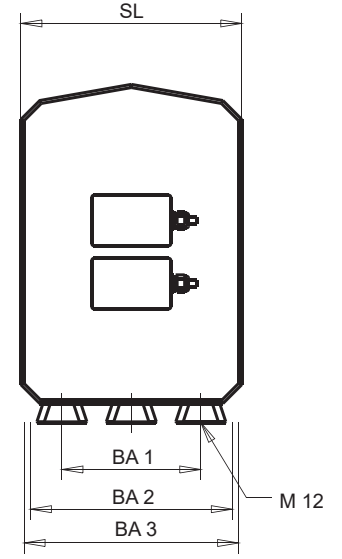
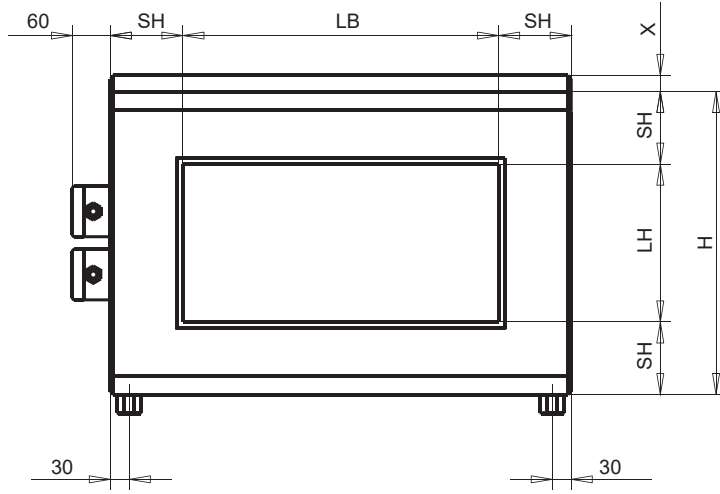
Paslanmaz çelik için hassasiyet değeri, demir (Fe) için tabloda verilen değerlerin en fazla 2 katı oranında azalabilir.

**UYGULAMADA DİKKAT EDİLMESİ GEREKENLER**

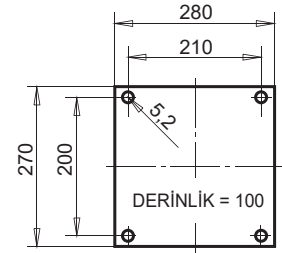
- Maksimum hassasiyet ve performans için; cihazı manyetik alan oluşturabilecek her türlü motor, yüksek gerilim hattı, iyi izole edilmemiş motor sürücülerini gibi ekipmanlardan uzak tutunuz.

- Hassasiyet, malzemenin yapısına (nem ile değişen öz iletkenliğine, karbon içeriğine vb.), ürünün sıcaklığına ve çevresel etkilere bağlıdır. Metallerin algılanabilirliği onların türüne, şekillerine ve pozisyonlarına bağlı olarak da değişebilir.

- Dedektörü sabit ve istikrarlı bir voltaj kaynağı sağlayın yani cihazı mümkün olduğunca çalıştır bırakınız veya proses makinenizi çalıştırmadan önce çalıştırınız. Dedektör gücü hat üzerindeki diğer cihazlar, taşıyıcı sistemler veya besleyici sistemler ile birlikte kapatılıp açılmamalıdır.



DEDEKTÖR DESTEK AYAKLARININ  
 MAKSİMUM DERİNLİĞİ 18 MM  
 VİDA DIŞI M 12



KONTROL ÜNİTESİ

LB (GENİŞLİK ARALIĞI) = 50-2000 MM KADAR KULLANILABİLİR. (50MM ARALIKLARLA)

YÜKSEKLİK ARALIĞI	DEDEKTÖR UZUNLUĞU	ÜST/ALT KALINLIK	DELİK MERKEZLERİ ARASINDAKİ MESAFE			BAĞLANTI DELİK SAYISI
			BA 1	BA 2	BA 3	
LH	SL	SH	BA 1	BA 2	BA 3	A
50 - 150	260	115	130	-	-	4
175 - 200	300	115	170	-	-	4
225 - 250	350	115	220	-	-	6
275 - 300	400	115	230	-	-	6
325 - 350	450	115	280	-	-	6
375 - 400	500	115	110	330	-	8
425 - 450	550	115	190	380	-	10
475 - 500	600	115	215	430	-	10
550 - 600	650	115	240	480	-	10
650 - 700	700	150	265	530	-	10
750 - 800	800	150	150	390	630	12
850 - 900	900	150	150	440	730	12
950 - 1000	1000	150	280	560	830	14
LH > 1000	1200	150	340	690	1030	14

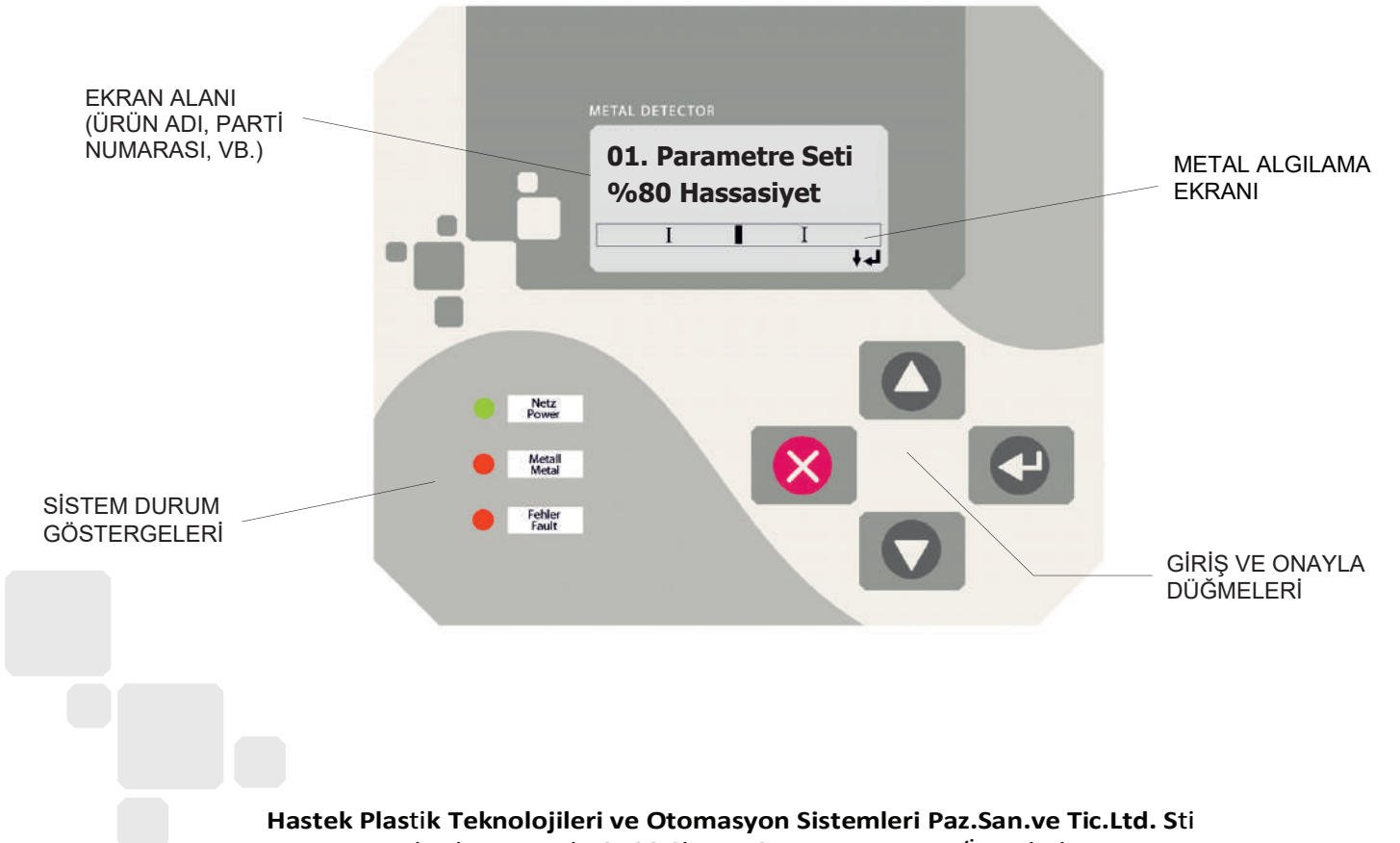
TÜM ÖLÇÜLER MM.

## TEKNİK ÖZELLİKLER

- Güç Kaynağı : 100 – 240 V AC, 50/60 HZ
- Güç Tüketimi : Maks. 50W
- Sigorta : 1,25 A
- Koruma sınıfı : IP 54
- Çalışma Sıcaklık Aralığı : -10 °C -- +50 °C
- Muhafaza Sıcaklık Aralığı : -10 °C -- +60 °C
- Bağıl Nem : % 0 – 95 (Yoğunlaşma Olmadan)
- Ürün Geçiş Hızı : 0,02 – 30 m/sn
- Renk : RAL 9007
- Güç Kablosu : Ort. 1.8m fişle hazır kablo ( Çift Kutup ve Topraklamalı)

## KONTROL PANELİ

EKRAN ÜZERİNDEN MENÜYE BAĞLI OLARAK FARKLI İŞLEMLER GERÇEKLEŞTİRİLEBİLİR !



## KONTROL SİSTEMİ - AMD 05

**TEK KARTLI TASARIM** : Dahili regule edilmiş güç kaynağı kartı ile güvenilir performans ve servis kolaylığı.

**OTOMATİK KURULUM** : Otomatik hassasiyet kalibrasyonu ve parazit sinyallerin bastırılması.

**ÇOKLU FİLTRELEME SİSTEMİ** : Dijital filtrasyon ile en zor çevresel şartlarda dahi maksimum istikrarlılık sağlar.

**OTOMATİK DENGELENME** : Normal operasyon sırasında sinyallerdeki tüm gereksiz değişimleri otomatik olarak saptar ve bertaraf eder. (Örneğin: Isı değişimleri gibi)

**DAR ALGILAMA ALANI** : Algılama alanı içerisinde metallerin yeri tam ve doğru olarak saptanır ve kusursuz ayarıştırma sağlanır.

**DOKUNMATİK TUŞ TAKIMI** : Modern operatör paneli uzun süreli endüstriyel kullanım için tasarlanmıştır.

**4 DÜĞMELİ TUŞ TAKIMI** : Kullanıcı dostu menüler sayesinde tüm çalışma parametrelerine hızlı erişim sağlanır.

**5 SATIRLI LCD EKLAN** : Metal sinyal göstergelerine sahip göstergesi ile metal denetimi ve hataların izlenmesi kolaydır.

**METAL (ALARM) SAYACI** : Her metal algılaması LCD ekran üzerine görüntülenebilir veya seri bağlantı üzerinden yazıcı çıktısı alınabilir.

**3 SEVİYE ŞİFRE KORUMASI** : Değiştirilebilen kod numaraları ile.



**ÜRÜN DEPOLAMA HAFIZASI VE YEDEKLEME**: 500 farklı ürüne kadar depolama. Her ürünün kendine tayin edilmiş hassasiyet, ayarıştırma süresi, v.b bir set ayar parametresi bulunur. Dedektörün zaman geçtikçe gerçekleştirdiği aksiyonlar da ürünler bazında görüntülenebilir ve hafızada saklanabilir.

**METAL DETEKTÖR AĞI VE UZAKTAN SERVİS** : Ağ ve uzaktan yönetim hizmetleri için opsiyonel yazılım paketleri mevcuttur. Örneğin: Dahili CAN-BUS DATA çıkışları üzerinden 125 metal dedektör/seperatöre kadar bir ağ yönetilebilir. Üniteler uzaktan kontrol edilip bir tek bilgisayar üzerinden çalıştırılabilir. Ayrıca bir modem vasıtasıyla uzaktan hata teşhisi, parametre değişiklikleri ve yazılım güncellemeleri gerçekleştirilebilir.

**SERİ DATA ÇIKIŞI**: Dedektör farklı amaçlar için kullanılan RS 232 seri data çıkışı ile donatılmıştır. Bu port aslında ürün bilgilerinin korunması, yerel yazılım güncelleme, yazıcı üzerinden rapor çıktıları alma veya yazıcı benzeri cihazları bağlayabilmek için kullanılmaktadırlar. Bu protokollerin tasarımı ISO 9000 ve HACCP tariflerine uyar. Kullanıcıların bilgisayarlarıyla çift yönlü data iletişimi sağlayabilmek mümkündür.

**KALİTE**: Kontrol gruplarının üretiminde SMD(YüzeYE Montajlı Cihazlar) sistemi kullanılmıştır. Kompakt bir dizayna sahip olmanın yanı sıra yüksek kalite ve güvenlik sağlar. Otomatik bileşeni sayesinde hatalar ortadan kalkar. Buna ek olarak her kart %100 test edilmiştir. Tüm MESUTRONIC ürünleri DIN, EN ve UVV standartları altında geliştirilmiş ve standartlara uygundur.