



Makine Üzeri Emici

SAL-360



■ Özellikler

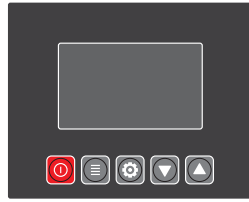
- Paslanmaz çelik hazne
- Motor koruma rölesi
- Tüm modeller bez filtrelidir
- Filtre temizleme özelliği standarttır.
- Harici açma kapama anahtarı
- RS485 haberleşme portu (SAL-430 ve SAL-460 serisi)



SAL-460



Kontrol Paneli
(SAL-330/360)



Kontrol Paneli
(SAL-430/460)



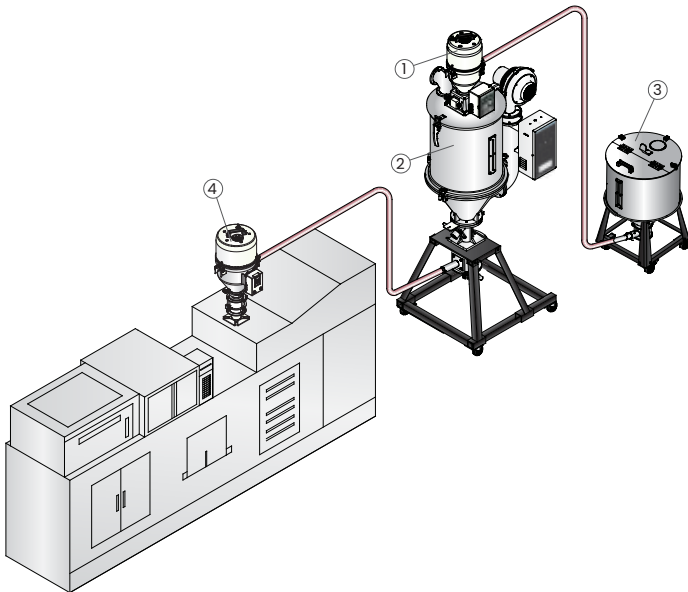
Filtre temizleme
(SAL-330/360)



Bez filtre

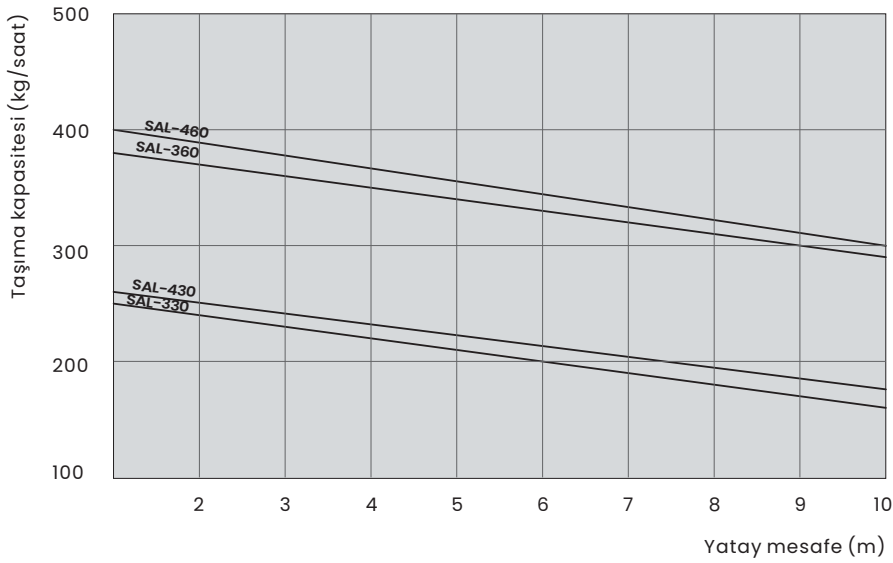
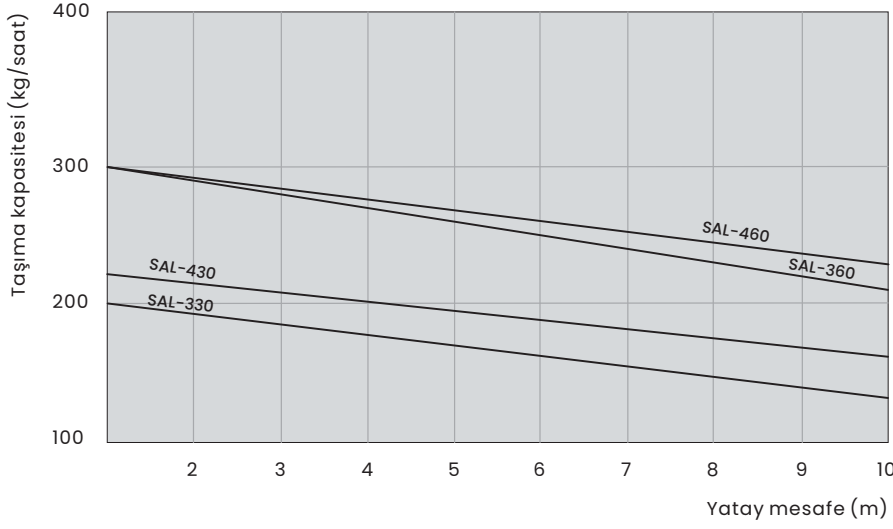
■ Uygulama

SAL serisi kompakt tip emiciler emiş motor ve emiş haznesinin aynı bünyede bütünleşmiş olduğu emicilerdir. Plastik işleme makinesinin üstünde bulunan hammadde haznesinin veya kurutucunun üzerine konumlandırılarak bu ekipmanların hammadde ile doldurulmasını sağlarlar. Uygulamaya göre harici olarak kullanılan kurutucu, dozajlama cihazı veya diğer her türlü hammadde haznesinin üzerine de konumlandırılabilir.



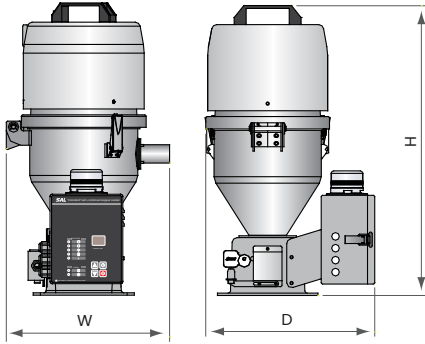
1. SAL emici (mekanik sensörlü)
2. Hammadde kurutucu
3. Hammadde arabası
4. SAL emici (cam hazneli)

■ Taşıma kapasiteleri

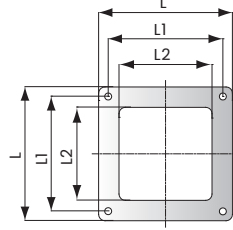


Ürün video
(youtube)

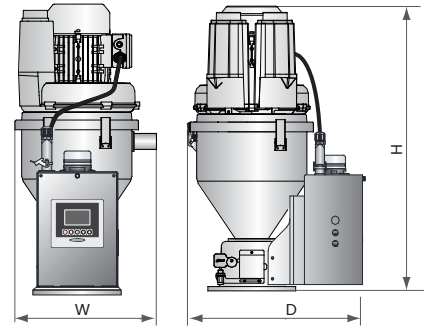
■ Ölçüler



SAL-330/360



Montaj tabanı



SAL-430/460

■ Teknik özellikler

Model		SAL-330	SAL-360	SAL-430	SAL-460
Blower tipi		Karbon motor	Karbon motor	Asenkron motor	Asenkron motor
Motor gücü (kW, 50Hz)		1.15	1.15	0.37	0.75
Emiş hortum çapı (inch)		1.5	1.5	1.25	1.5
Emiş kapasitesi (50Hz)	kg/hr	200/250	300/380	220/260	300/400
Hazne kapasitesi	L	3	6	3	6
Seviye kontrol		Mikrosensör			
Kompres hava ile filtre temizleme		●	●	—	—
Bez filtre		●	●	●	●
Motor geri dönüş ile filtre temizleme		—	—	●	●
Ölçüler	H	610	670	660	735
	W	345	385	310	350
	D	355	380	430	455
	L	210			
	L1	180			
	L2	146			
Ağırlık (kg)	kg	13	14	23	26

Not : 1) Test koşulları : Hammadde dökme yoğunluğu: 0,65kg/litre, hammadde parça boyutu: 3-5mm, dikey taşıma mesafesi: 4m, yatay taşıma mesafesi: 1m.

2) ●" standart, "O" opsiyon, "—" geçersiz..

3) SAL330/360 Enerji : 1Ø, 230VAC, 50Hz, SAL430/460 Enerji : 3Ø, 400VAC, 50Hz.