

Makine Yanı Emici - Yüksek Kapasiteli

SAL-10HP-UG & SHR-36U



■ Özellikler

- Termik korumalı trifaze motoru ile uzun kullanım ömrü sağlar.
- Geniş yüzeyli filtre ile yüksek toz tutum özelliği sağlar.
- Kolay filtre temizliği sağlar.
- Ekran üzerinden tüm alarmler izlenebilir.
- Standard olarak sunulan vakum boşaltma valfi ile hızlı hammadde boşaltma sağlar.
- Emiş hazneleri paslanmaz çelikten üretilmiştir.
- SPV-U kırma oransal valf kontrol çıkışı standarttır.
- RS-485 haberleşme protu standarttır.

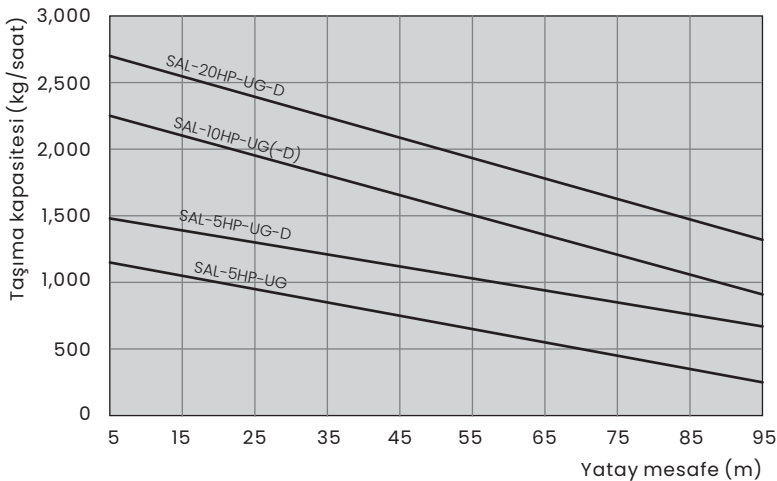
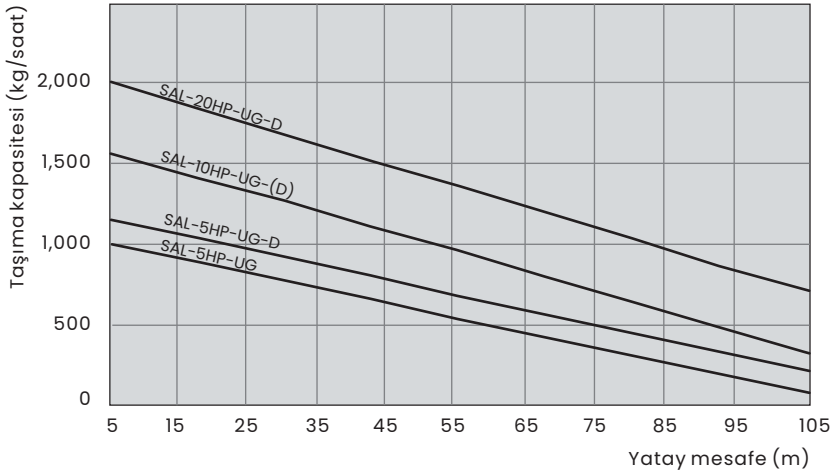


SAL-5HP-UG&SVH-24L

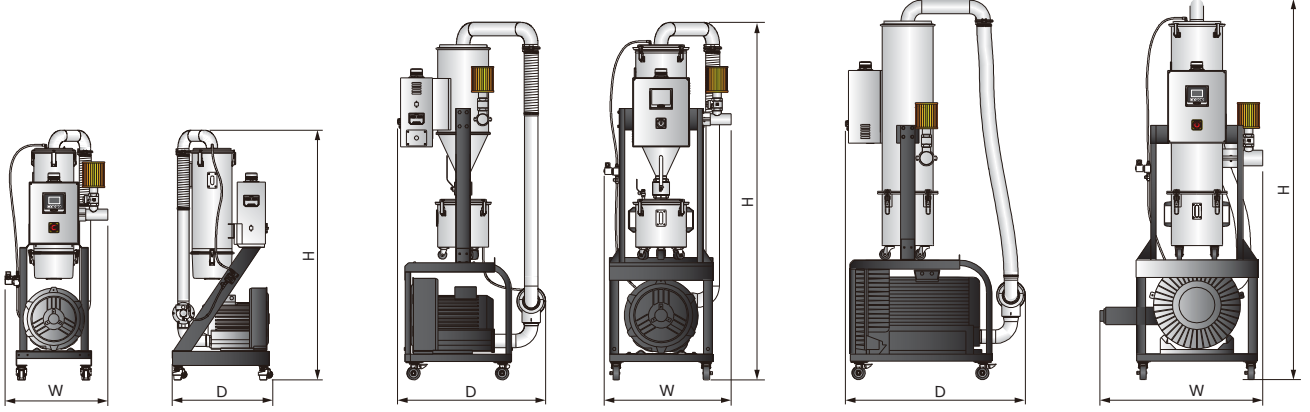


Vakum boşaltma valfi

■ SAL-UG Taşıma kapasiteleri



■ SAL-UG Ölçüler

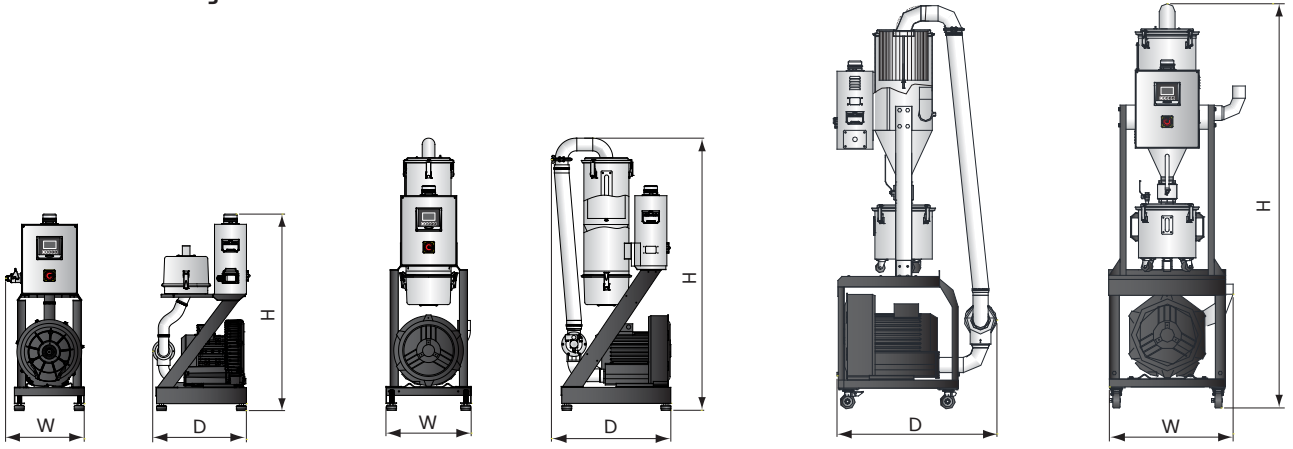


5HP
(vakum ünitesi)

10HP
(vakum ünitesi)

20HP
(vakum ünitesi)

■ SAL-UGP Ölçüler



1-3HP
(vakum ünitesi)

5HP
(vakum ünitesi)

10HP
(vakum ünitesi)



Ürün video
(youtube)

■ SAL-UG Teknik Özellikler

Model	Motor Gücü (50Hz) (kW)	Ölçüler (mm) HxWxD	Ağırlık (kg)	Uygulanabilir emiş haznesi	Hammadde boru çapı (inch)	Vakum boru çapı (inch)	Taşıma kapasitesi (kg/saat)
SAL-5HP-UG	3.75/4.2	1410x580 x570	74	SHR-24Ux1	2	2	1000/1100
SAL-5HP-UG-D	3.0/3.35	1410x700x570	76				1125/1480
SAL-10HP-UG	7.5/8.4	2020x720x840	160	SHR-36Ux1	2	2.5	1600/2250
SAL-10HP-UG-0		2020x855x840	162				1800/2530
SAL-20HP-UG-D	11/12.3	2145x920x1000	236	SHR-48U/96Ux1	2.5	3	2000/2700

Not: 1) SVH : Cam hazne ve optik seviye sensörü, SMH : Mekanik hazne ve mekanik limit sensör

2) Test koşulları : Hammadde dökme yoğunluğu 0,65kg/litre,
hammadde parça boyutu 3-5mm, dikey taşıma mesafesi 4m, yatay taşıma mesafesi 5m.

3) Enerji : 3Ø, 400VAC, 50Hz

■ SAL-UGP Teknik Özellikler (Bez filtre serisi , 30% orana kadar toz taşıma)

Vakum Ünitesi		Emiş Haznesi						Bez filtre adedi	Vakum ünitesi HxWxD (mm)
Model	Motor Gücü (kW, 50Hz)	Uygulanabilir emiş haznesi	Hammadde boru çapı (inch)	Vakum boru çapı (inch)	Hazne (litre)	Hazne çapı (mm)	Taşıma kapasitesi (kg/saat)		
SAL-1HP-UGP	0.75/0.85	SHR-P-12U	1.5	1.5	12	Ø320	300	2	1000x400x500
SAL-2HP-UGP	1.5/1.8	SHR-P-30U			30	Ø420	400	4	
SAL-3HP-UGP	1.85/2.0	SHR-P-60U	2	2	60	Ø542	650	6	
SAL-5HP-UGP	3.75/4.2						1200		
SAL-5HP-UGP	3.0/3.35						1350		1380x670x600
SAL-10HP-UGP	7.5/8.6	SHR-P-90U	2.5	2.5	90	Ø542	2000	7	2015x620x795
SAL-10HP-UGP-D									2015x790x795

■ SAL-UGP Teknik Özellikler (Seramik filtre serisi , 100% orana kadar toz taşıma)

Vakum Ünitesi		Emiş Haznesi						Seramik filtre adedi	Vakum ünitesi HxWxD (mm)
Model	Motor Gücü (kW, 50Hz)	Uygulanabilir emiş haznesi	Hammadde boru çapı (inch)	Vakum boru çapı (inch)	Hazne (litre)	Hazne çapı (mm)	Taşıma kapasitesi (kg/saat)		
SAL-1HP-UGP	0.75/0.85	SHR-P-30U-2	1.5	1.5	30	Ø420	300	2	1000x400x500
SAL-2HP-UGP	1.5/1.8						400		
SAL-3HP-UGP	1.85/2.0	SHR-P-60U-3	2	2	60	Ø542	650	3	
SAL-5HP-UG	3.75/4.2						1200		
SAL-5HP-UGP-D	3.0/3.35						1350		1380x670x600
SAL-10HP-UGP	7.5/8.6	SHR-P-90U-5	2.5	2.5	90	Ø542	2000	5	2015x620x795
SAL-10HP-UGP-D									2015x790x795

Not: 1) Test koşulları : Hammadde dökme yoğunluğu 0,6kg/litre,

kuru, akışkan toz hammadde için, dikey taşıma mesafesi 4m, yatay taşıma mesafesi 5m.

2) Enerji : 3Ø, 400VAC, 50Hz