



## Çok Hazneli Emici

SAL-5HP-UG124 & SHR-12U-S



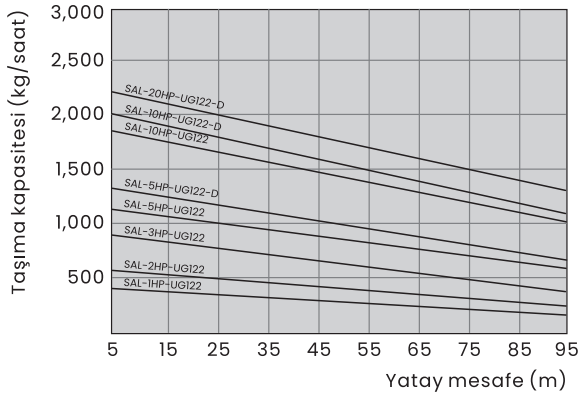
## ■ Özellikler

- Bir vakum haznesi ile 2 veya 4 adet emici haznesi kontrol edilir.
- Özellikle yüksek kapasiteli ve uzun mesafeli uygulamalar için kullanılır.
- Genellikle çok komponentli dozajlama cihazlarının haznelerine tek blower ile besleme yapmak amacı ile kullanılır.
- Termik korumalı trifaze motoru ile uzun kullanım ömrü sağlar.
- Geniş yüzeyli filtre ile yüksek toz tutum özelliği sağlar.
- Kolay fitre temizliği sağlar.
- LED ekran üzerinden tüm alarmler izlenebilir.
- Standard olarak sunulan vakum boşaltma valfi ile hızlı hammadde boşaltma sağlar.
- Emiş hazneleri paslanmaz çelikten üretilmiştir.
- SPV-U kırma oransal valf kontrol çıkışı standarttır.
- RS-485 haberleşme protu standarttır.

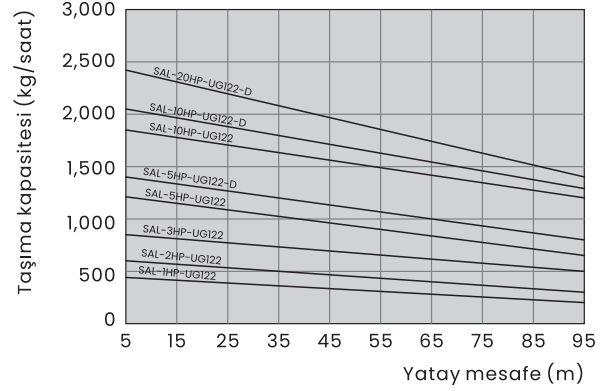


Vakum boşaltma valfi

## ■ Taşıma Kapasiteleri (SAL-UG-122)



Yükseklik : 4m  
Dökme yoğunluğu : 0,65kg/litre  
Frekans : 50Hz

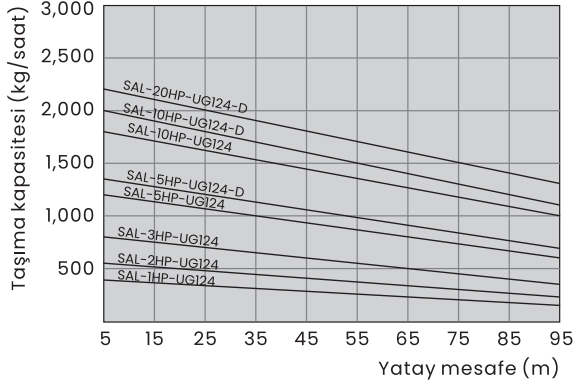


Yükseklik : 4m  
Dökme yoğunluğu : 0,65kg/litre  
Frekans : 50Hz

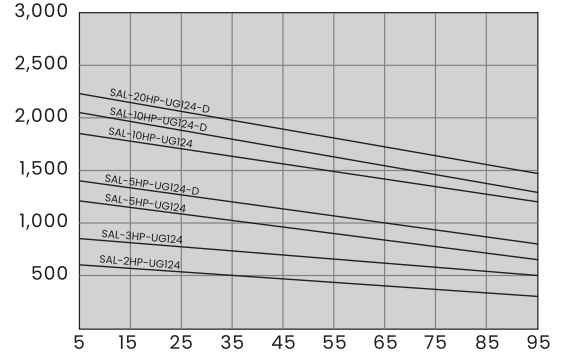


Ürün video  
(youtube)

## ■ Taşıma Kapasiteleri (SAL-UG-124)

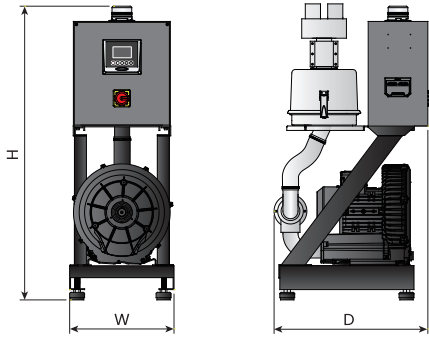


Yükseklik : 4m  
Dökme yoğunluğu : 0,65kg/litre  
Frekans : 50Hz

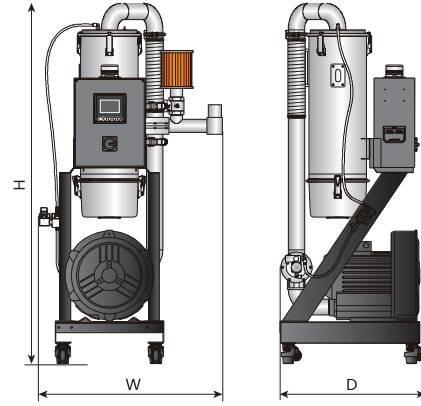


Yükseklik : 4m  
Dökme yoğunluğu : 0,65kg/litre  
Frekans : 50Hz

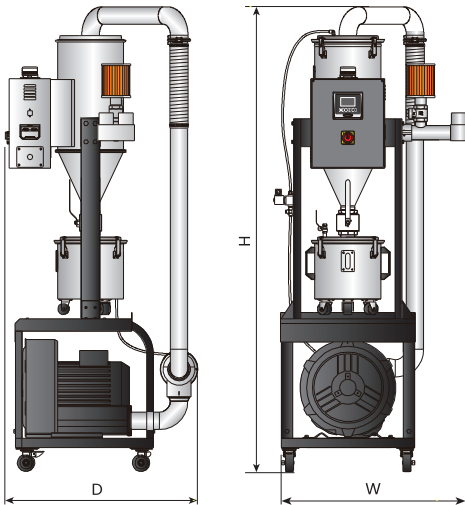
## ■ SAL-UG122 Ölçüler



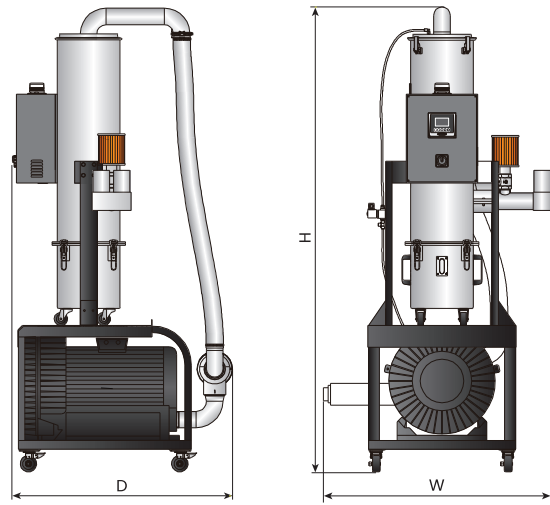
SAL-1HP/2HP/3HP-UG122



SAL-5HP-UG122(-D)

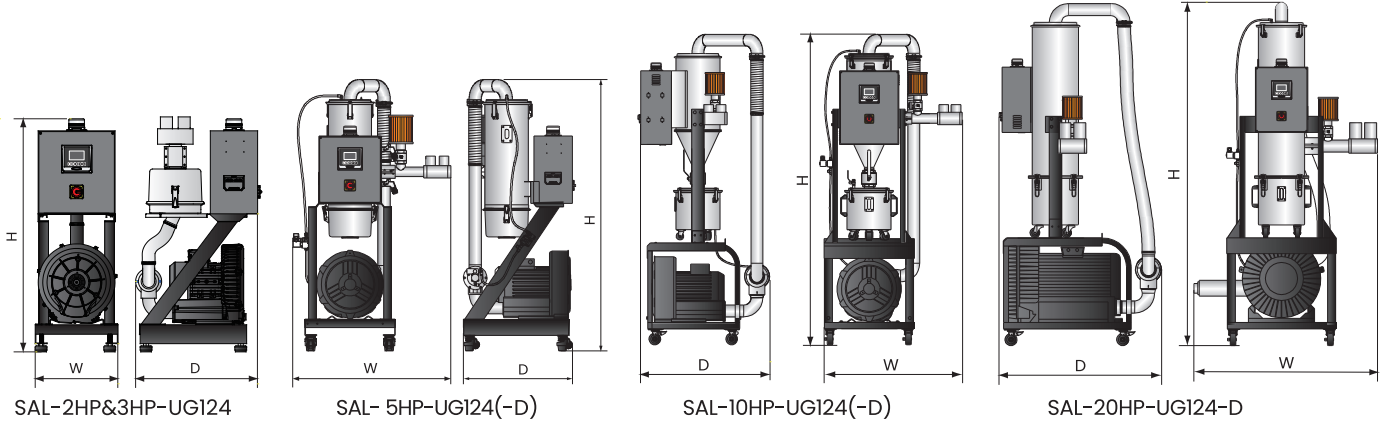


SAL-10HP-UG122(-D)



SAL-20HP-UG122-D

## ■ SAL-UG124 Ölçüler



## ■ SAL-UG122 Teknik Özellikler

Model	Motor Gücü (kW-50Hz)	Ölçüler (mm) HxWxD	Ağırlık (kg)	Uygulanan emici modeli	Hammadde boru çapı (inch)	Vakum boru çapı (inch)	Taşıma kapasitesi (kg/saat)
SAL-1HP-UG12	0.75/0.85	990x350x488	52	2xSHR-3U-S 1.5	1.5	2	400/440
SAL-2HP-UG122	1.5/1.8	990x350x488	56	2xSHR-6U-S	1.5	2	550/600
SAL-3HP-UG122	1.85/2.0	990x350x488	60	2xSHR-12U-S	1.5	2	800/850
SAL-5HP-UG122	3.75/4.2	1410x720x570	175	2xSHR-12U-S	1.5	2	1200/1210
SAL-5HP-UG122-D	3.0/3.35	1410x720x570	180	2xSHR-12U-S	1.5	2	1350/1400
SAL-10HP-UG122	7.5/8.6	2020x840x820	185	2xSHR-24U/36U-S	2	2	1800/1850
SAL-10HP-UG122-D		2020x980x820	192	2xSHR-24U/36U-S			2000/2050
SAL-20HP-UG122-D	11/12.3	2145x1055x1000	246	2xSHR-48U/96U-S	2.5	3	2200/2420

Not : 1) Test koşulları : Hammadde dökme yoğunluğu 0,65kg/litre,  
hammadde parça boyutu 3-5mm, dikey taşıma mesafesi 4m, yatay taşıma mesafesi 5m.  
2) Enerji : 3Ø, 400VAC, 50Hz

## ■ SAL-UG124 Teknik Özellikler

Model	Motor Gücü (kW-50Hz)	Ölçüler (mm) HxWxD	Ağırlık (kg)	Uygulanan emici modeli	Hammadde boru çapı (inch)	Vakum boru çapı (inch)	Taşıma kapasitesi (kg/saat)
SAL-2HP-UG124	0.75/0.85	990x350x533	60	4xSHR-3U-S	1.5	2	550/600
SAL-3HP-UG124	1.5/1.8		65	4xSHR-6U-S			800/850
SAL-5HP-UG124	1.85/2.0	1410x825x585	175	4xSHR-12U-S	1.5	2	1200/1210
SAL-5HP-UG124-D	3.75/4.2	1410x825x585	180	4xSHR-12U-S			1350/1400
SAL-10HP-UG124	7.5/8.6	2020x930x855	185	4xSHR-24U/36U-S	2	2.5	1800/1850
SAL-10HP-UG124-D		2020x1065x855	192	4xSHR-24U/36U-S			2000/2050
SAL-20HP-UG124-D	11/12.3	2145x1150x1000	246	4xSHR-48U/96U-S	2.5	3	2200/2420

Not : 1) Test koşulları : Hammadde dökme yoğunluğu 0,65kg/litre,  
hammadde parça boyutu 3-5mm, dikey taşıma mesafesi 4m, yatay taşıma mesafesi 5m.  
2) Enerji : 3Ø, 400VAC, 50Hz