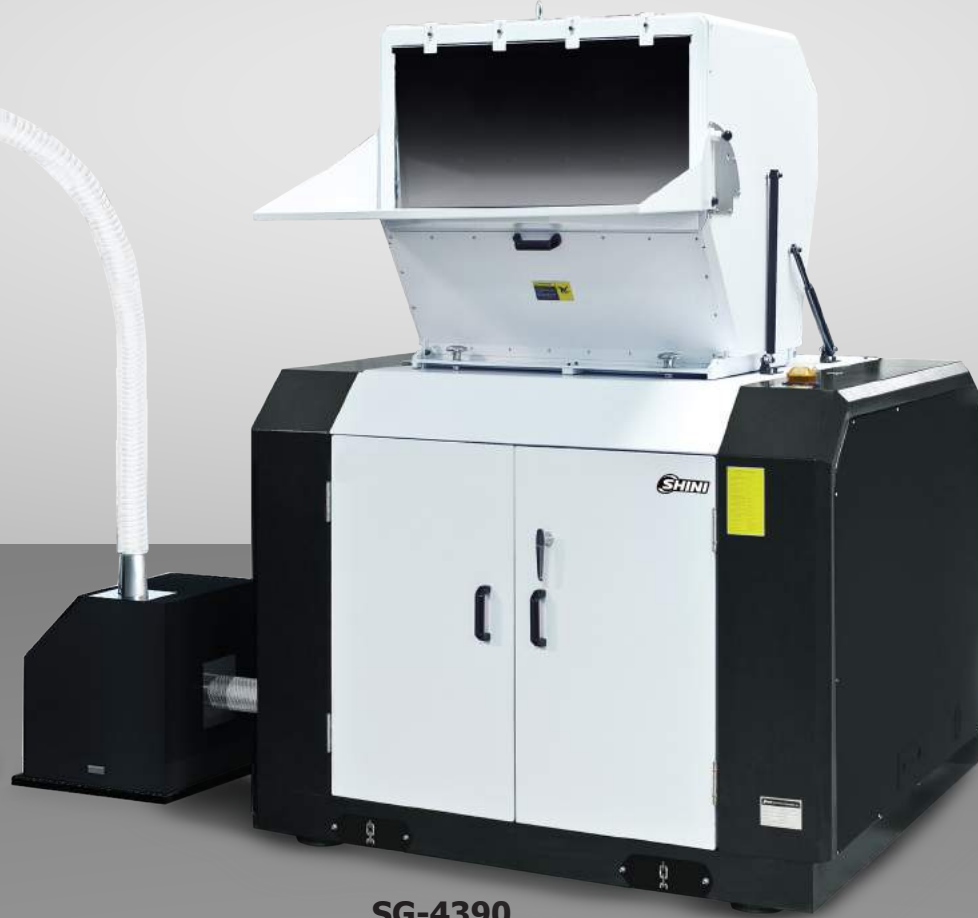


SG-36/43 Serisi Yüksek Kapasiteli Kırma Makineleri

SHINI



Malzeme Boşaltım Siklonu



SG-4390



Kontrol Ünitesi

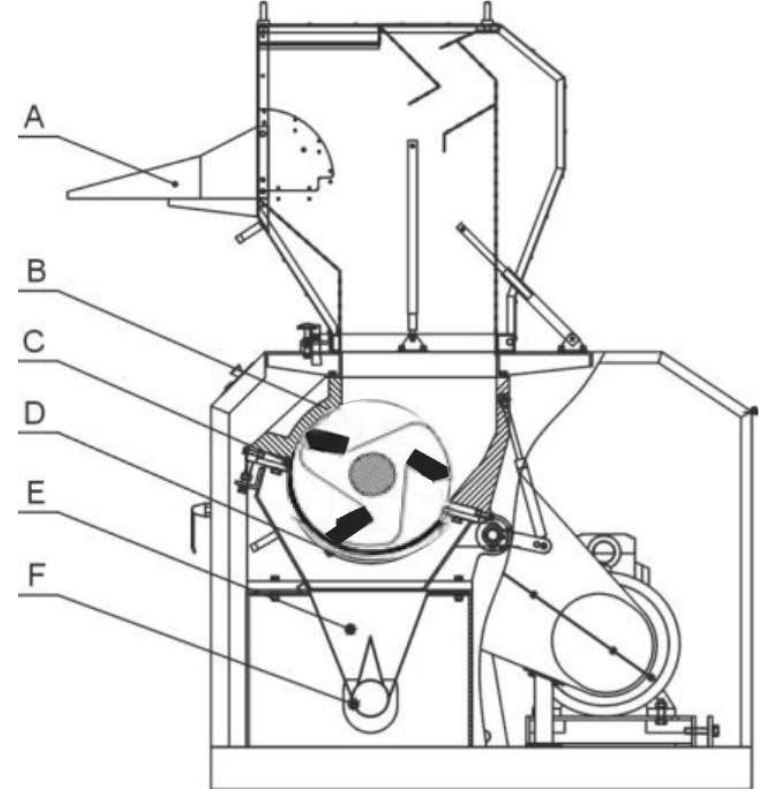
SG-36/43 Serisi kırma makineleri enjeksiyon, şişirme veya ekstrüzyon makinelerinde üretilen büyük plastik parçaların ve ürün firelerinin merkezi olarak kırılması amaçlı kullanılır. Sağlam yapısı, kolay bıçak değişimi, yüksek düzeydeki ses izolasyon özelliği ve su soğutmalı yapısı ile işletme içi kullanımı çok kolay olan kırma modelleri aşağıda belirtilen özellikleri ile işletmenizin en verimli cihazlarından biri olmaya adaydır.

■ Standart Özellikler

- SIEMENS / Weg motor kontaktörler yüksek verimli ve uzun ömürlüdür.
- Yüksek dayanıklılığa sahip kayışlar bulunmaktadır.
- Kayış kasnak sistemi düşük enerji harcayarak, yüksek tork sağlayacak şekilde dizayn edilmiştir.
- Tüm parçalar CE normlarına uygundur.
- Temizliği çok kolay olup, zaman tasarrufu sağlar. Kesici bölümüne bakım amaçlı olarak ulaşım çok kolaydır.
- Düz bıçak tasarımı ile özellikle şişe, bidon gibi hacimli ürünler, film ve benzeri ince cidarlı ürünlerin kırılma verimi daha fazladır.

■ Opsiyonlar

- Kırılmış malzemenin içindeki tozun ayrılması için toz ayırma sistemleri opsiyonel olarak sunulur.
- Farklı çaplarda elek seçenekleri vardır.
- Besleme ağzına mıknatıs opsiyonu ile cihaz içine metal kaçması önlenir.



A. Malzeme Girişi

B. Döner Bıçak

C. Sabit Bıçak

D. Elek

E. Depolama Haznesi

F. Boşaltım Borusu

G. Blower

H. Siklon

I. Motor

J. Besleme Haznesi