



Yüksek Kapasiteli İzolasyonlu Merkezi Kırma Makineleri

SG-4390



SG-36/43 serisi büyük boy kırma makineleri, enjeksiyon, şişirme veya ekstrüzyon makinelerinde üretilen plastik parçaların ve firelerin gerek makine yanında, gerek ise merkezi olarak kırılması amacıyla kullanılabilir. Sağlam yapısı ve yüksek düzeydeki ses izolasyon özelliği ile işletme içi kullanımı çok kolay olan SG-36/43 serisi kırma makineleri, üstün özellikleri ile işletmenizdeki en verimli cihazlardan biri olmaya adaydır.

■ Çalışma Prensipleri

Kırılacak malzeme cihazın içine besleme haznesinin ağzından geçerek gönderilir ve hazne boyunca ilerleyerek döner bıçakların üzerine düşer. Sabit bıçakların da yardımıyla malzeme burada kırılır. Kırılan malzeme bıçakların alt kısmında bulunan eleğin deliklerinden geçecek boyuta geldiğinde depolama haznesine düşerek burada toplanır. Boşaltım borusu ile taşınan malzeme blower ile emilerek siklona gelir ve burada hava ile toz birbirinden ayrılır.

■ Standart Özellikler

- SIEMENS / WEG (Almanya) marka motor ve kontaktörler ile kırma makinesi, yüksek verimli ve uzun ömürlüdür.
- IE3 motor sınıfı ile enerji tasarrufu sağlar.
- Düz bıçak (V Tipi) tasarımı ile kırılacak ürün yelpazesi oldukça geniştir.
- Paslanmaz çelik hazneye dökülen kırılmış malzemeyi siloya dolduran otomatik boşaltma blower ve siklon sistemine sahiptir.
- Kırma haznesinde standart olarak bulunan soğutma suyu eşanjörü ile kırma haznesi soğutulur.
- Özellikle şişirme makinesi yanı uygulamalarında sıcak çapakların bıçaklara yapışması ve daha fazla ısınması engellenir.
- Bıçakların malzemesi SKD11 (1.2379) sertliği 58~60 HRC'dir .
- Kesici gövdesi kuvvetli çelik döküm malzemedendir yapılmıştır.
- 5 katlı izolasyonlu hazne ile düşük ses seviyesi <85dB(A).
- Makine üzerinde bulunan SCHMERSAL (Almanya) marka emniyet switchleri, operatörler için iş güvenliği sağlar.
- Tozlanmaya karşı korumalı SKF (İsveç) marka rulman sistemi standarttır.
- Paslanmaz çelik besleme haznesine yerleştirilen mıknaatıs ile ürüne metal karışması önlenir ve kırma makinesi korunur.
- Aşağı doğru açılabilen elek tutucu ve yukarı doğru piston vasıtasıyla açılan üst hazne sayesinde kesici ve elek bölgesinin temizliği kısa sürede kolaylıkla yapılabilir.
- Kırma makinesi eleği çift yönlü kullanılabilir ve kolaylıkla değiştirilebilir.
- Ana şalter start/stop ve acil stop butonları ergonomik yapısı ile hızlı hareket imkanı sağlar.
- Standart olarak bulunan bıçak ayarlama kiti ile bıçak ayarı kolaylıkla yapılabilir.
- Yüksek dayanıklılığa sahip kayış kasnak sistemi düşük enerji ile yüksek tork sağlayacak şekilde dizayn edilmiştir.
- Çift volanlı kayış kasnak sistemi, yüksek kırma torku sağlar ve makine ömrünü uzatır.
- CE norm ve sertifikalarına uygundur.

■ Standart Özellikler



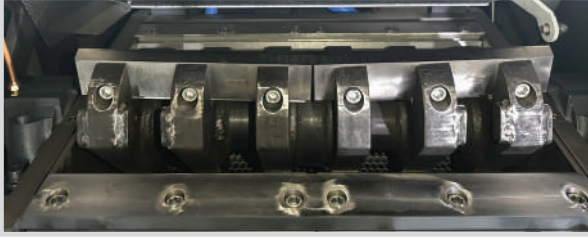
Miknatıslı Besleme Haznesi



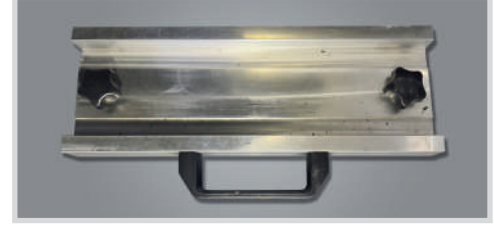
WEG (Almanya) Motor



Su Giriş ve Çıkışı



V Tipi Bıçak Sistemi



Bıçak Ayarlama Kiti



Artırılmış Ses İzolasyonu

■ Opsiyonlar

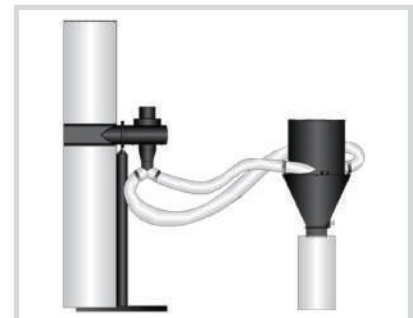


Cam Elyaflı Uygulamalar için Güçlendirme

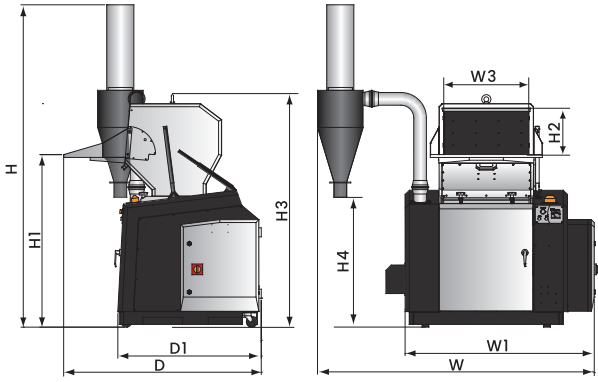
- SG-3060 serisi kırma haznesi, bıçaklar, elek ve blower sistemi GF uygun olarak aşınma engelleyici malzeme ile kaplanabilir.

Toz Ayırma Sistemi

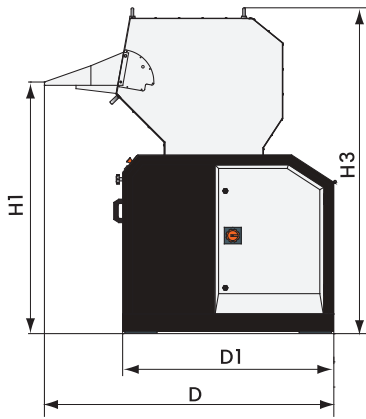
- Kırılmış malzemenin içindeki tozun ayrılması için toz ayırma sistemleri opsiyonel olarak sunulur.



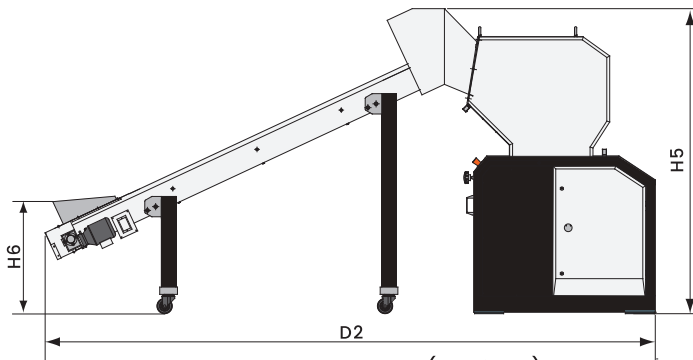
■ Ölçüler



SG-36



SG-36



SG-36 Konveyör Bantlı (Opsiyon)

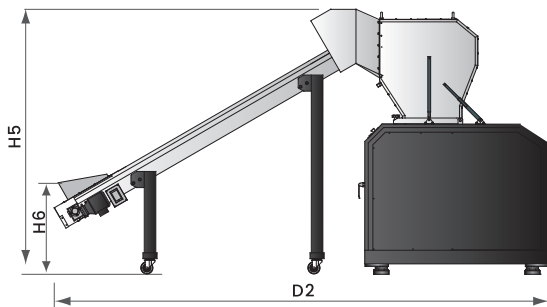
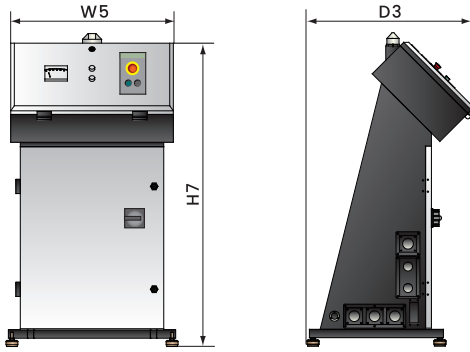
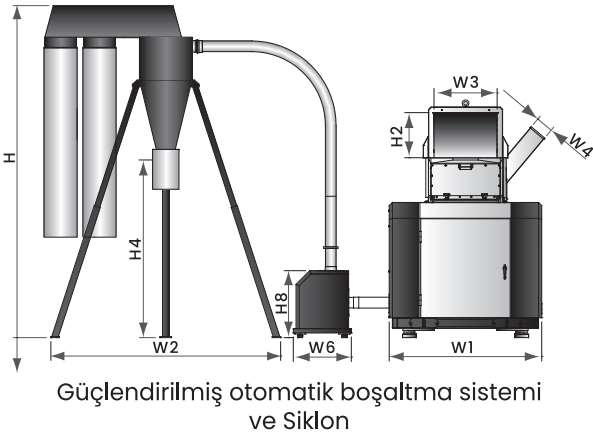
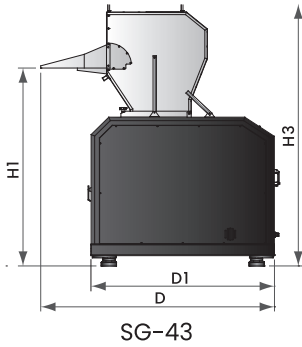
■ Teknik Özellikler

Model	SG-3650	SG-3675
Motor Gücü (kW)	18,5	30
Devir (rpm)	540/650	540/650
Blower Gücü (kW)	1,1/1,3	1,5/1,9
Bıçak Malzemesi	SKD11	SKD11
Sabit Bıçaklar	2 x 1	2 x 2
Rotor Bıçakları	3 x 2	3 x 2
Ağız Ölçüsü (mm)	360 x 500	360 x 750
Kırma Kapasitesi (kg/saat)*	620	800
Ses Seviyesi dB (A)	100 ~ 105	100 ~ 105
Elek Ölçüsü (mm)	Φ10	Φ10
Ağırlık (kg)	1480	1730
H (mm)	2710 ~ 3155	2710 ~ 3155
H1 (mm)	1520	1520
H2 (mm)	360	360
H3 (mm)	1980	1980
H4 (mm)	1240 ~ 1690	1240 ~ 1690
H5 (mm)	2100	2100
H6 (mm)	780	780
W1 (mm)	1930	2180
W2 (mm)	1900 ~ 2310	1900 ~ 2310
W3 (mm)	500	750
D (mm)	1720	1720
D1 (mm)	1250	1250
D2 (mm)	4220	4220



Ürün video
(Youtube)

■ Ölçüler



■ Teknik Özellikler

Model	SG-4360(H)	SG-4390(H)
Motor Gücü (kW)	30	37
Devir (rpm)	525/630	525/630
Blower Gücü (kW)	2,2/2,55	2,2
Bıçak Malzemesi	SKD11	SKD11
Sabit Bıçaklar	2 x 1	2 x 2
Rotor Bıçakları	3 x 1	3 x 2
Ağız Ölçüsü (mm)	430 x 600	430 x 900
Kırma Kapasitesi (kg/saat)*	800	1000
Ses Seviyesi dB (A)	105 ~ 110	105 ~ 110
Elek Ölçüsü (mm)	Ø12	Ø12
Ağırlık (kg)	2350	2730
H (mm)	2710 ~ 3155	2710 ~ 3155
H1 (mm)	1708	1708
H2 (mm)	430	430
H3 (mm)	2260	2260
H4 (mm)	1240~1690	1240~1690
H5 (mm)	2277	2277
H6 (mm)	750	750
H7 (mm)	1268	1268
H8 (mm)	636	636
W1 (mm)	1450	1750
W2 (mm)	1900~2310	1900~2310
W3 (mm)	600	900
W4 (mm)	166 x 166	166 x 166
W5 (mm)	720	720
W6 (mm)	552	552
D (mm)	1978	1978
D1 (mm)	1553	1553
D2 (mm)	4300	4300
D3 (mm)	690	690