

SG-14/24 Eleksiz Kırma Makineleri

SHINI



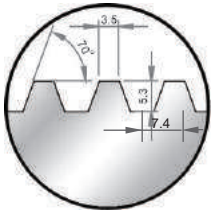
SG-1417



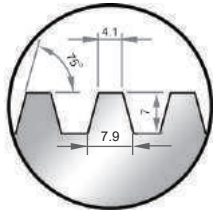
SG-2427N

■ Standart Özellikler

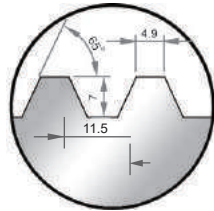
- Enjeksiyon makinesi yanında yolluk uygulamaları için tasarlanmıştır.
- Eleksizdir, elek aşınması olmaz ve bakım gerektirmez.
- Çok düşük devir ile döndüğünden plastik malzemenin ısınarak kimyasal yapısının bozulmasını engeller.
- Çok düşük devir ile döndüğünden plastik malzemenin kırılma esnasında toz oluşturmasına engel olur.
- Bıçak tasarımı gereği homojen ölçüde kırma üretir.
- Alman Nord marka motor ve redüktör kullanılır.
- Motora direk akuple redüktör ile yüksek güç sağlar.
- Sıkışma veya yüklenme durumunda rotor durur ve yarım tur geri dönerek sıkışmayı engeller.
- Şeffaf yolluk besleme haznesi sayesinde görsel kullanım ve arıza tespiti sağlar.
- Alt ve üst haznesi hiçbir alet kullanılmadan açılabilir. Kolay bakım ve temizlik sağlar.
- Alt biriktirme haznesinde vakum emici için emiş probu vardır.
- Düşük ses seviyesi < 85dB(A)
- CE normunda güvenlik sensörleri bulunur.
- 3 farklı boyutta bıçak seçeneği vardır.



Küçük Bıçak



Standart Bıçak



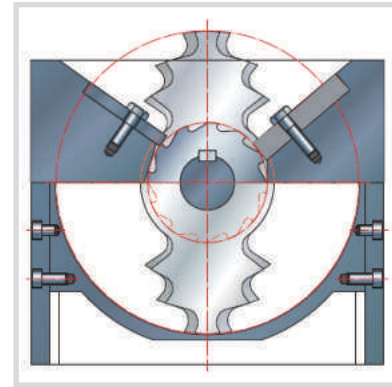
Büyük Bıçak



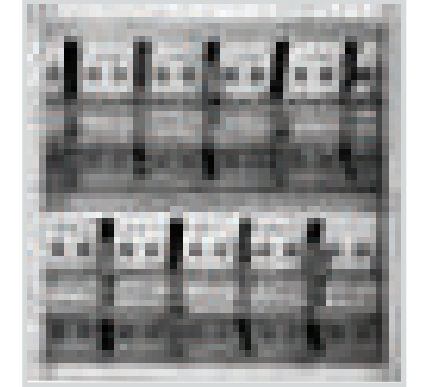
SG-1417



SG-2446T

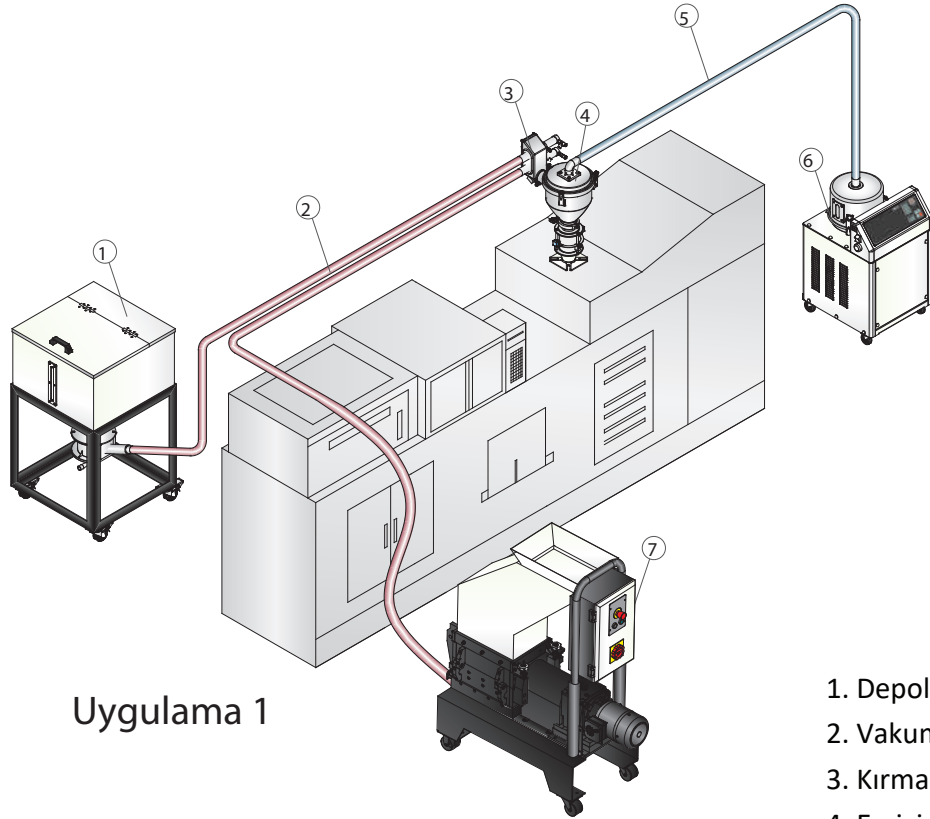


Bıçak Sistemi Kesit Görüntüsü

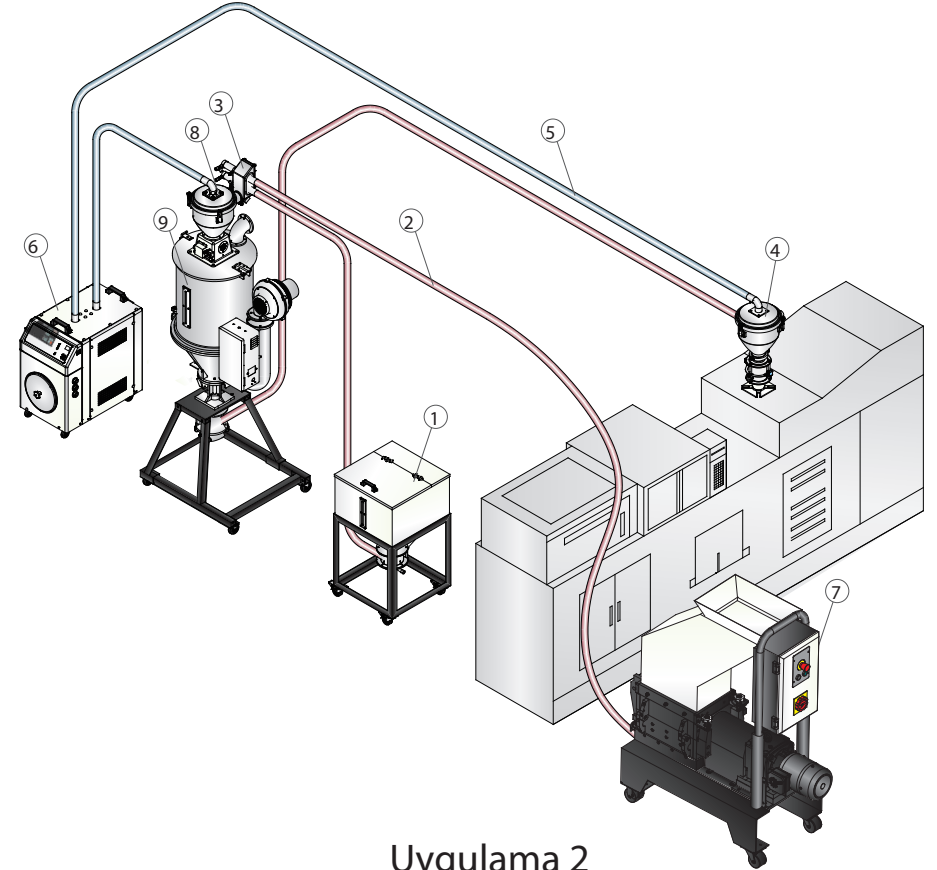


SG-24T Çif Sıralı Bıçak Sistemi

■ Uygulama



Uygulama 1



Uygulama 2

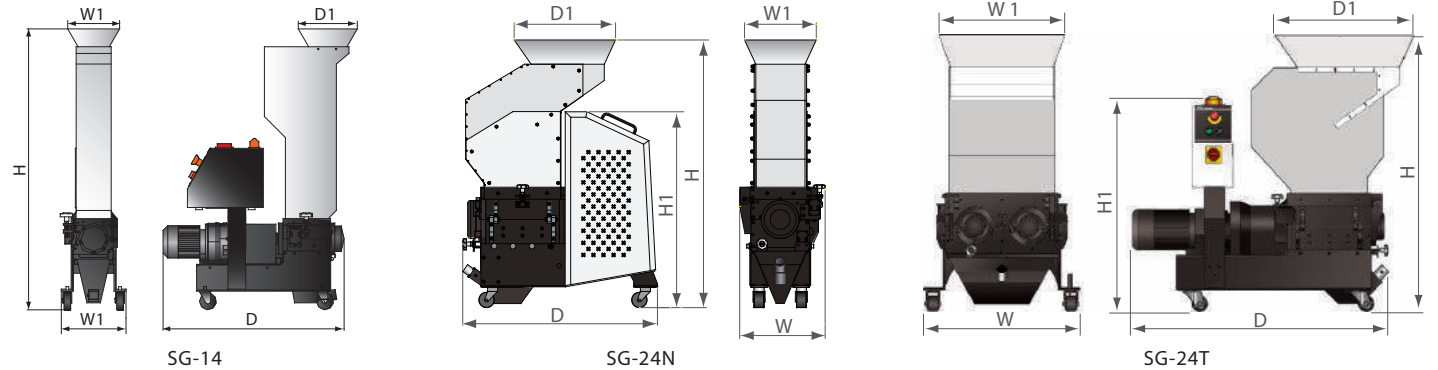
1. Depolama Tankı
2. Vakum Borusu
3. Kırma Oranlayıcı
4. Emici Haznesi
5. Malzeme Borusu
6. Blower
7. Eleksiz Kırma Makinesi
8. Emici Haznesi
9. Kurutucu

■ Teknik Tablo

MODEL	SG-1411	SG-1417	SG-2417N	SG-2427N	SG-2436N	SG-2446N	SG-2436T	SG-2446T
Motor Gücü (Kw)	0,37	0,37	0,75	0,75	1,5	2,2	2*2,2	2*2,2
Dönme Hızı (rpm)	26	26	27	27	27	27	27	27
Ana Kesici Bıçak Sayısı	1	2	2	2	3	4	7	9
Dişli Kesici Bıçak Sayısı	2	3	3	3	4	5	7	9
Kesici Bölüm Ölçüsü (mm)	140*110	140*175	240*175	240*270	240*365	240*460	505*365	505*460
Kıma Kapasitesi (kg/saat) *	2	3	3,5	6	8,5	11	20	25
Gürültü Seviyesi dB(A)	60-68	60-68	80-85	80-85	80-85	80-85	80-85	80-85
Elek	Yok	Yok	Yok	Yok	Yok	Yok	Yok	Yok
H (mm)	1080	1080	1370	1370	1400	1410	1360	1360
H1 (mm)	Yok	Yok	1248	1248	1248	1248	1060	1060
W (mm)	290	290	425	425	425	425	773	773
W1 (mm)	235	235	308	308	308	308	620	620
D (mm)	740	785	977	1112	1253	1410	1269	1365
D1 (mm)	210	266	289	385	475	546	688	785
Ağırlık (kg)	83	92	215	240	257	330	530	560

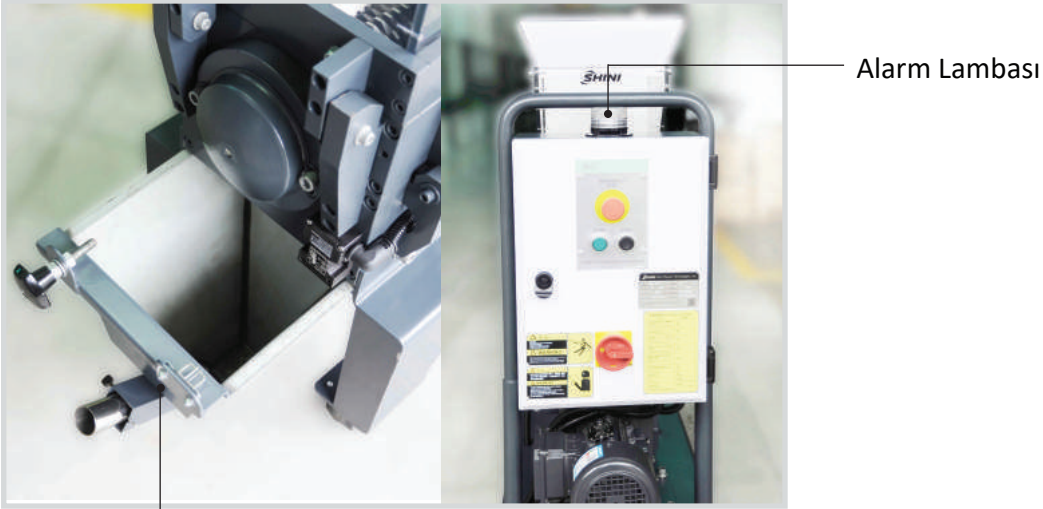
* Kapasite parça boyutuna, şekline, et kalınlığına ve hammadde cinsine göre değişir.

Dişli kesici bıçak standard genişliği 4,1 mm dir. Ufak (3,5mm) veya büyük (4,9mm) istenirse siparişte belirtilmelidir.

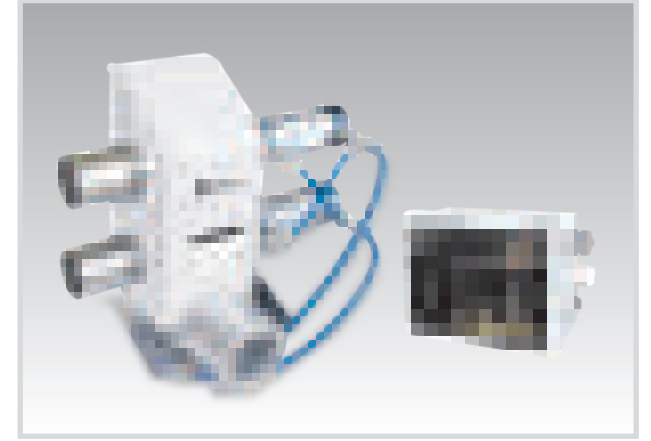


▪ Opsiyonlar

• Biriktirme Haznesi Sensörü



• Kirma Oranlayıcı



• Manuel Biriktirme Haznesi

