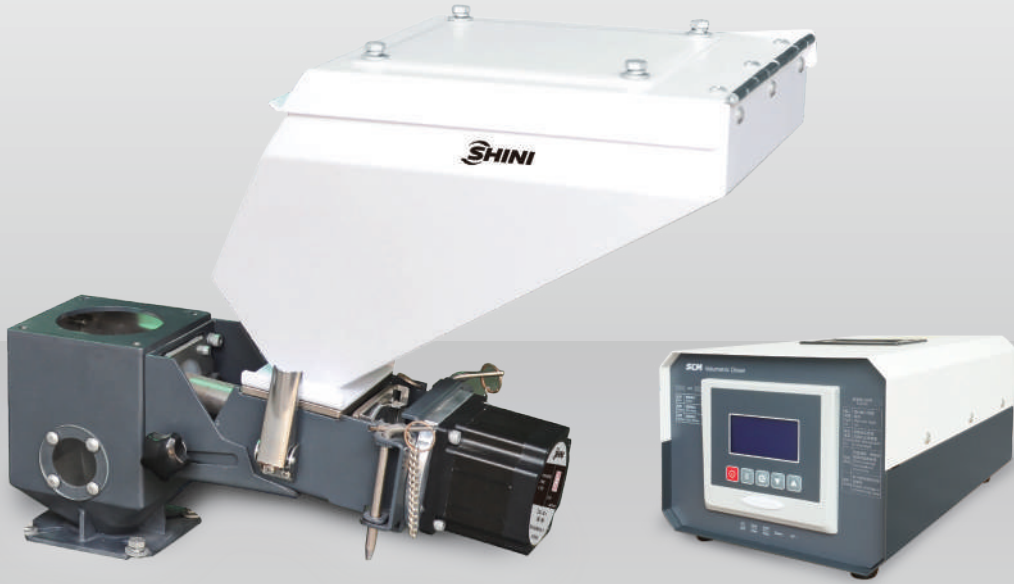




Volümetrik Dozajlama Cihazı

SCM-EB



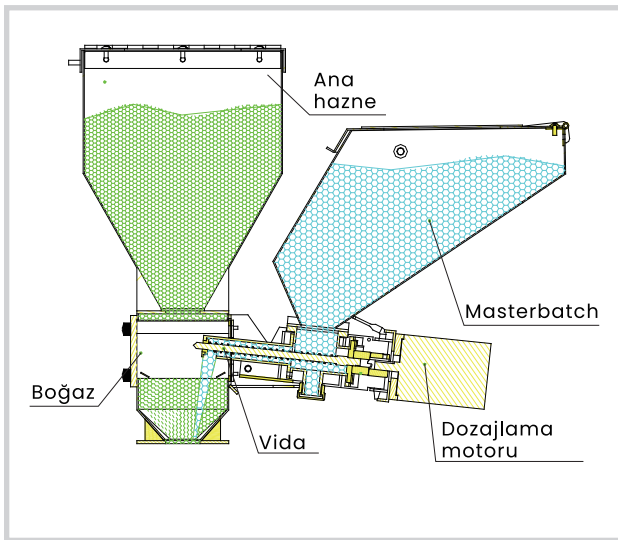
■ Özellikler

- Dozajlama vidaları krom kaplamadır.
- Step motor kullanılarak özellikle düşük kapasitelerde yüksek hassasiyet sağlar.
- Hammadde değişimi ve temizlik kolaylığı sağlayan modüler yapıya sahiptir.
- Dozajlanacak hammaddenin dozaj kalibrasyonu kolaylıkla 3 dakika içinde yapılabilir.
- Enjeksiyon ve ekstrüder çalışma modları ayarlanabilir.
- Harici bağlantı portu ile ekstrüder kapasite takibi yaparak sabit oranda boya dozajı yapabilir.
- Elektrik kesintisi durumunda mevcut ayar parametrelerini korur.
- 50 reçete hafızasına sahiptir.
- Micro-dozaj modu standarttır.
- RS485 haberleşme portu standarttır.

■ Opsiyonlar

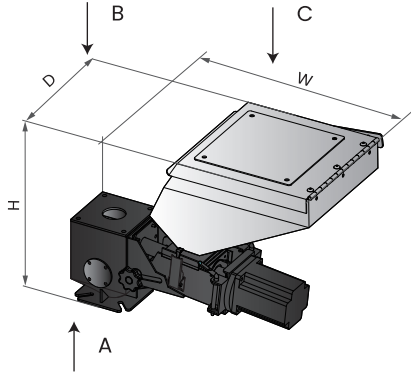
SCM-EB serisi volümetrik dozajlama cihazları enjeksiyon, şişirme veya ekstrüder makinelerinde boya, katkı ve kırma malzeme dozajı için kullanılır. Enjeksiyon makine uygulamasında mal alma hareketi esnasında dozaj yapar. Ekstrüder uygulamalarında ise ekstrüder hızına bağlı, eş zamanlı olarak sürekli dozaj yapma özelliğine sahiptir. Böylece ekstrüder üretim kapasitesi değişse dahi ürün içinde bulunan boya miktarı hep sabit kalır. Bununla beraber, çift katkı/boya dozajı gereken uygulamalarda iki adet SCM dozaj cihazı aynı boğaz üzerine karşılıklı olarak bağlanabilir. Dozaj haznesini doldurmak için SHINI vakum emici veya ventüri emici kullanılabilir.

■ Çalışma Prensibi

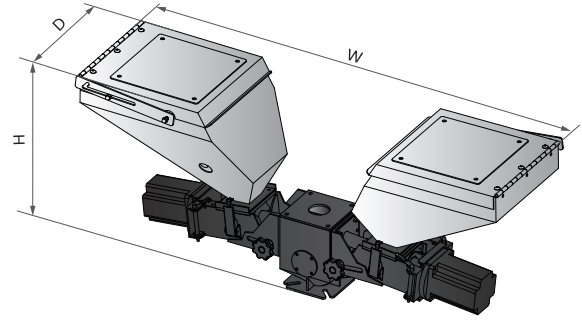


Ürün video
(Youtube)

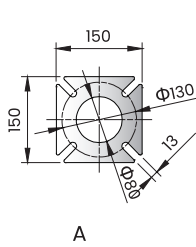
■ Ölçüler



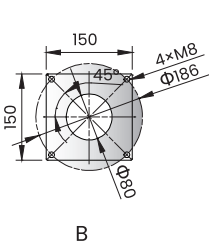
Tekil Dozajlayıcı



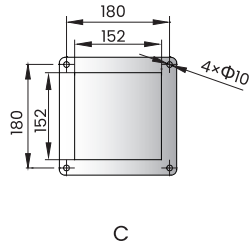
Çiftli Dozajlayıcı



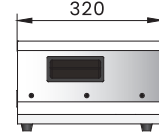
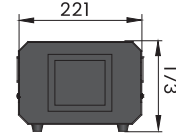
A



B



C



Kontrol Paneli

■ Teknik Özellikler

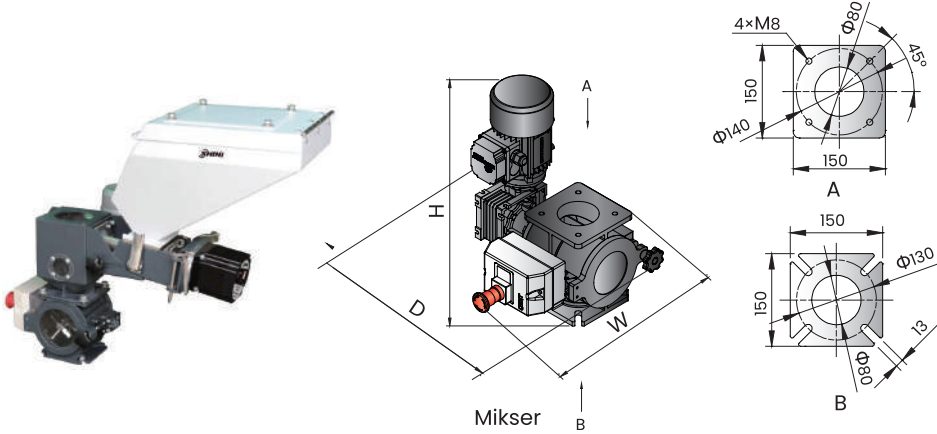
Model	Tekli dozajlayıcı				Çiftli dozajlayıcı
	SCM-12-EB	SCM-16-EB	SCM-20-EB	SCM-30-EB	SCM-D-EB
Motor gücü (kW, 50/Hz)	0.06	0.06	0.06	0.06	0.06x2
Opsiyon motor gücü (kW, 50/ Hz)	0.25	0.25	0.25	0.25	0.25
Vida çapı (mm)	12	16	20	30	**
Dozaj kapasitesi (kg/saat)	0.1-10	0.5-30	3-60	8-110	*
Hazne kapasitesi (L)	10	10	10	10	10
Ölçüler	H (mm)	420	420	420	420
	W (mm)	585	585	585	585
	D (mm)	300	300	300	300
Ağırlık (kg)	18	18	18	18	18

Not : 1) Belirtilen kapasiteler hammadde dökme yoğunluğunun 1kg/Litre ve parça boyutunun 2-3mm olmasına göre hesaplanmıştır.

2) Elektrik : 1 Ø, 230V, 50HZ

■ Aksesuarlar

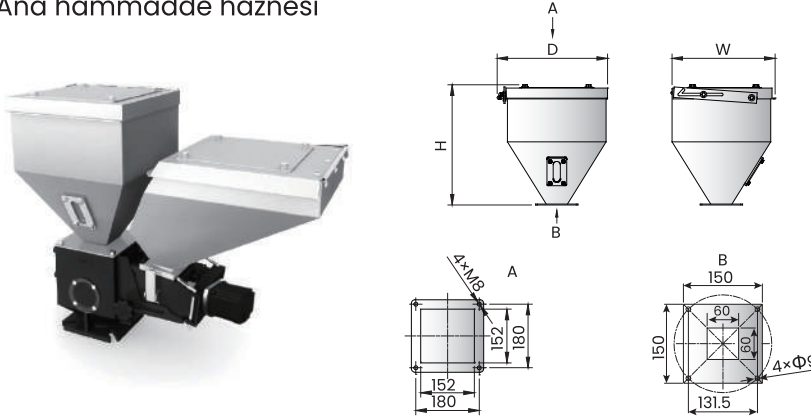
- Mikser CMB-1 dozaj boğazının altına bağlanarak ana malzeme ile dozajlanan malzemenin karıştırılmasını sağlar.



Model	CMB-1
Güç (kW)	0.25
H (mm)	364
W (mm)	347
D (mm)	371

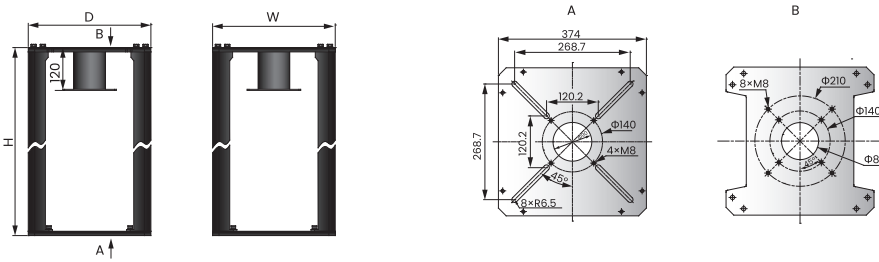
Enerji: 3Ø, 400VAC, 50Hz

- Ana hammadde haznesi



Model	MH-15
Kapasite (L)	15
Malzeme	SUS201
H (mm)	364
W (mm)	347
D (mm)	371

- Güçlendirilmiş bağlantı aparatı ile dozajlama boğazının üstüne ağır bir yük (kurutucu v.b.) bağlanması sağlanır.



Model	HB-1	HB-2
H (mm)	332	527
W (mm)	374	374
D (mm)	374	374

Not : HB-1 modeli sadece dozajlama cihazı kullanıldığında seçilir. HB-2 modeli ise dozajlama cihazı ile mikser kombinasyonunda kullanılır.

- Ana malzeme kurutma sıcaklığı 120°C - 180°C olan PC, PET vb.. gibi yüksek sıcaklıklarda kurutulan malzemeler ile su soğutmalı boğaza sahip "H" modelleri tercih edilir.



SCM-H