



Yađlı Őartlandırıcı

STM-1220



■ Özellikler

- Standart STM şartlandırıcılar 200°C sıcaklığa kadar çalışır. STM-HT modelleri ise 300°C dereceye kadar çalışabilir.
- 4,3" dokunmatik LCD ekranları ile kullanıcı dostu kontrol sağlar.
- Haftalık başlangıç saat özelliği vardır.
- SSR röle ile kontrol edilen ısıtıcılar ile +/- 0.5°C hassasiyete ulaşılabilir
- STM modelleri yüksek sıcaklığa dayanıklı pompaya sahiptir. STM-HT modellerinde ise manyetik pompa bulunur. STM-HT modelleri yüksek sıcaklık ve yüksek basınca dayanıklı paslanmaz çelik patlamaya dayanımlı ekipmanlar ile donatılmıştır.
- Pompa dönüş faz kontrol, pompa yüksek akım, ısıtıcı yüksek sıcaklık ve düşük yağ seviyesi kontrol sistemleri ile bunlara ait alarm göstergeleri bulunur.
- Paslanmaz çelik ısıtıcıya sahiptir.
- Yağ boşaltma özelliği bulunur.
- RS485 portu ile Modbus RTU protokolünde haberleşmek mümkündür.
- Alarm sireni bulunur.,



STM-2440HT



Kontrol Paneli



Manyetik Pompa

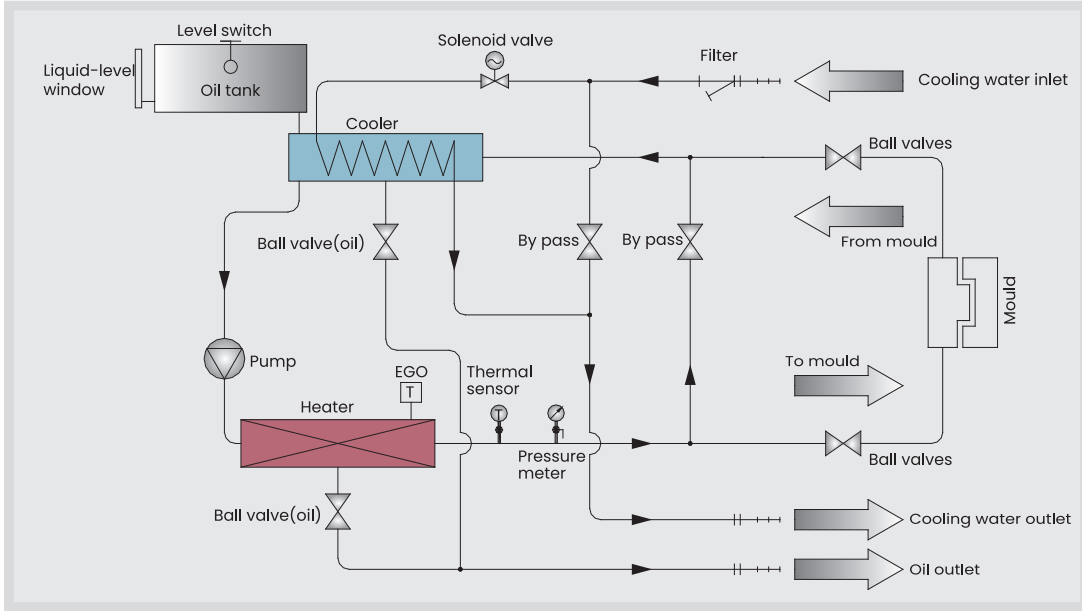
■ Opsiyonlar

- İkinci bir sıcaklık sensörü bağlantısı ile kalıp üzerinde veya diğer bir bölgedeki sıcaklığın ekranda izlenmesi sağlanabilir. Bu ikinci sensör ile kalıp sıcaklık kontrolünün yapılması da mümkündür.
- Manyetik pompa opsiyondur (STM-3650 modeli ve STM-D modelleri hariç..). Manyetik pompa kullanımında opsiyon olarak manyetik filtre de kullanılarak pompa ömür uzatılabilir.

■ Uygulama

STM ve STM-HT serisi yağlı şartlandırıcılar kalıpların yağ ile ısıtılması, ısıtılan sıcaklıkta sabit tutulması amacı ile kullanılır. Buna ek olarak benzer birçok sıcaklık regülasyon uygulamasında da kullanılabilir. Bu amaçla kullanılan özel yağlar ile kalıbın su gözlerinin paslanması engellenmiş olur. Özellikle yüksek sıcaklıkta kalıp şartlandırmak istenilen uygulamalarda sulu şartlandırıcılara göre tercih sebebidir.

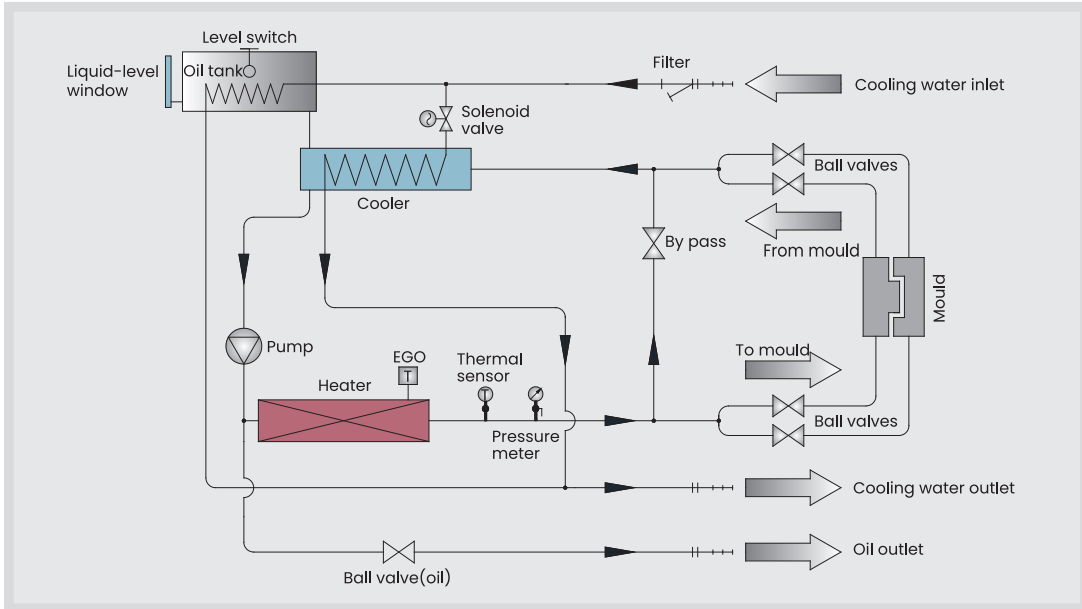
■ Çalışma Prensibi



STM serisi akış diyagramı



Ürün video
(Youtube)



STM-HT serisi akış diyagramı



Ürün video
(Youtube)

■ Teknik Özellikler

Model	STM-607	STM-910	STM-1220	STM-2440	STM-3650	STM-907HT	STM-1215HT	STM-2440HT
Max. Sıcaklık	200°C					300°C		
Isıtıcı gücü (kW)	6	9	12	24	36	9	12	24
Pompa gücü (kW)	0.55	0.75	1.5	2.8	4	0.5	1.0	2.8
Max. pompa debisi (L/dak)	27	42	74	90	100	28	58	100
Max. pompa basıncı (Bar)	3.8	5.0	6.2	8.0	8.0	4.8	5.8	8
Isıtıcı tank adedi	1	1	1	2	3	1	1	2
Ana/yardımcı tankı (L)	6/3.2	6/3.2	6.8/11.8	11/16	14/16	6/6	6.8/16	16/25
Soğutma metodu	Direk							
Giriş / çıkış (inch)	3/4 / 3/4	3/4 / 3/4	1/1	1/1	1 1/4 / 1 1/4	3/4 / 3/4	1/1	1/1
Ölçüler (HxWxD) (mm)	700x350 x900	700x350 x900	755x320 x900	900x407 x1009	900x407 x1000	740x280 x695	740x280 x695	1050x515 x910
Ağırlık (kg)	70	71	90	145	155	75	90	190

- Not : 1) Pompa test standardı : 50Hz, 20°C arıtılmış su.
2) STM modeli için sürekli kalıp sıcaklık ayarı 180°C yi geçmemelidir.
3) Enerji : 3Ø, 400VAC, 50HZ